



# COSTIC

Comité Scientifique et Technique  
des Industries Climatiques



## Guide technique pour la mise en œuvre des modules thermiques d'appartements

Document réalisé pour :



Soutenu par :



FORMATION  
ÉTUDES & RECHERCHES  
TRANSMISSION DU SAVOIR

Créateur d'horizons du Génie Climatique

**Document établi par le COSTIC**

> Droits de reproduction réservés



**COSTIC**

Comité Scientifique et Technique  
des Industries Climatiques

**Créateur d'horizons du Génie Climatique**

**Domaine de Saint-Paul**

Bâtiment 16 • 102, route de Limours

78 471 Saint Rémy lès Chevreuse Cedex

Tél : 01 30 85 20 10 • Fax : 01 30 85 20 38 • E-mail : [contact@costic.com](mailto:contact@costic.com)

**[www.costic.com](http://www.costic.com)**

## PREAMBULE

Ce guide est un outil destiné aux professionnels qui conçoivent, installent les systèmes intégrant des modules thermiques d'appartement (MTA).

Nous attirons l'attention du lecteur sur le fait que certaines données techniques présentées dans cet ouvrage peuvent faire l'objet de droits privés.

Avant d'arrêter le choix sur une technique donnée, il conviendra de s'assurer de ses conditions d'utilisation auprès des industriels concernés.

Les textes réglementaires cités dans ce guide peuvent avoir été modifiés ou complétés après la date d'édition du présent document. Le lecteur est donc invité à suivre l'actualité réglementaire du domaine concerné.

Aucun document propre à la conception et l'installation de MTA n'existant en France, 9 industriels ont décidé d'établir des règles de l'art issues de leurs expériences terrains :

- ALFA LAVAL
- AUER
- CALEFFI
- COMAP
- DANFOSS
- HONEYWELL
- IMI HYDRONIC
- TACONOVA
- VISSMANN

Ce document a été rédigé par le COSTIC par la concertation des acteurs cités ci-dessus.

Ce document complète les normes, DTU et autres documents à caractère juridique ou réglementaire, en vigueur en France et en Europe, à la date de la rédaction du document, pour lesquelles les champs d'application ne couvrent pas de la conception et de l'installation de MTA.

Le respect de ces préconisations est nécessaire mais pas forcément suffisant pour garantir le bon fonctionnement de l'installation.

La mise en œuvre de ces recommandations n'incombant en aucune manière au COSTIC, leur responsabilité ne saurait être engagée sur ce point.



# SOMMAIRE

|  |           |
|--|-----------|
| <b>PREAMBULE .....</b>   | <b>3</b>  |
| <b>SOMMAIRE .....</b>  | <b>5</b>  |
| <b>1. INTRODUCTION.....</b>  | <b>7</b>  |
| 1.1. PRINCIPES D'UNE INSTALLATION AVEC MTA.....  | 7         |
| 1.2. DOMAINE D'APPLICATION .....   | 8         |
| 1.3. ELEMENTS DE FAISABILITE POUR LA CONCEPTION .....                                    | 8         |
| <b>2. CONCEPTION AU NIVEAU DE L'APPARTEMENT .....</b>                                    | <b>9</b>  |
| 2.1. PRINCIPE DU FONCTIONNEMENT.....   | 9         |
| 2.2. LES DIFFERENTS TYPES DE CONFIGURATION .....   | 9         |
| 2.2.1. <i>Module pour l'ECS uniquement.....</i>  | <i>9</i>  |
| 2.2.2. <i>Module pour l'ECS et le chauffage par couplage physique « direct » .....</i>   | <i>10</i> |
| 2.2.3. <i>Module pour l'ECS et le chauffage avec échangeurs dédiés .....</i>             | <i>11</i> |
| 2.2.4. <i>Module avec ballon échangeur.....</i>  | <i>12</i> |
| 2.3. CONCEPTION DE LA DISTRIBUTION.....  | 13        |
| 2.3.1. <i>Conception de la distribution primaire.....</i>                                | <i>13</i> |
| 2.3.2. <i>Conception de la distribution secondaire d'ECS dans les appartements .....</i> | <i>14</i> |
| 2.3.3. <i>Conception de la distribution secondaire (chauffage) .....</i>                 | <i>15</i> |
| 2.4. COMPTAGE ET REPARTITION .....   | 15        |
| 2.4.1. <i>Comptage de l'eau froide .....</i>   | <i>15</i> |
| 2.4.2. <i>Répartition des frais de chauffage et d'ECS .....</i>                          | <i>15</i> |
| 2.4.3. <i>Sélection des compteurs .....</i>  | <i>16</i> |
| <b>3. CONCEPTION DU RESEAU DE PRODUCTION AVEC MTA.....</b>                               | <b>17</b> |
| 3.1. PRODUCTION SANS STOCKAGE .....  | 17        |
| 3.2. PRODUCTION AVEC STOCKAGE .....  | 19        |
| 3.3. PRODUCTION AVEC MTA A BALLONS ECHANGEURS .....                                      | 20        |
| <b>4. DIMENSIONNEMENT : CAS DES MTA AVEC ECHANGEUR A PLAQUES .....</b>                   | <b>21</b> |
| 4.1. PRINCIPE DU DIMENSIONNEMENT DES EQUIPEMENTS.....                                    | 21        |
| 4.2. PUISSANCES NECESSAIRES D'UN APPARTEMENT .....                                       | 21        |
| 4.2.1. <i>Puissance ECS .....</i>  | <i>21</i> |
| 4.2.2. <i>Puissance nécessaire en chauffage .....</i>                                    | <i>22</i> |
| 4.3. SELECTION D'UN MODELE DE MTA .....  | 23        |
| 4.4. DEBIT PRIMAIRE TOTAL D'UN MTA.....  | 24        |
| 4.5. PUISSANCE INSTANTANEE D'UN ENSEMBLE DE LOGEMENTS .....                              | 24        |
| 4.5.1. <i>Cas des MTA avec fourniture d'ECS uniquement.....</i>                          | <i>24</i> |
| 4.5.2. <i>Cas des MTA avec chauffage et production d'ECS .....</i>                       | <i>25</i> |
| 4.6. DEBIT PRIMAIRE D'UN ENSEMBLE DE LOGEMENTS .....                                     | 26        |
| 4.6.1. <i>Cas des MTA avec fourniture d'ECS uniquement.....</i>                          | <i>26</i> |
| 4.6.2. <i>Cas de MTA pour la fourniture de chauffage et d'ECS .....</i>                  | <i>26</i> |
| 4.6.3. <i>Cas d'un bypass permanent en haut de colonne : débit de bouclage .....</i>     | <i>27</i> |
| 4.7. SELECTION DES CANALISATIONS .....   | 27        |

|           |   |           |
|-----------|---|-----------|
| 4.7.1.    | <i>Réseau de distribution primaire</i> .....                              | 27        |
| 4.7.2.    | <i>Canalisations intérieures de l'appartement</i> .....                   | 29        |
| 4.8.      | DIMENSIONNEMENT DE LA PRODUCTION ET DU VOLUME DE STOCKAGE .....           | 29        |
| 4.8.1.    | <i>Production instantanée</i> .....                                       | 29        |
| 4.8.2.    | <i>Production avec stockage</i> .....                                     | 30        |
| <b>5.</b> | <b>DIMENSIONNEMENT : CAS DES MTA AVEC BALLON ECHANGEUR .....</b>          | <b>31</b> |
| 5.1.      | DIMENSIONNEMENT DE LA PRODUCTION .....                                    | 31        |
| 5.2.      | DIMENSIONNEMENT DES CANALISATIONS .....                                   | 32        |
| <b>6.</b> | <b>PRISE EN COMPTE DANS LA REGLEMENTATION THERMIQUE 2012.....</b>         | <b>33</b> |
| 6.1.      | MTA SANS BALLON ECHANGEUR .....   | 33        |
| 6.2.      | MTA AVEC BALLON ECHANGEUR .....   | 34        |
| 6.3.      | UTILISATION DES OUTILS REGLEMENTAIRES .....                               | 35        |
| <b>7.</b> | <b>MISE EN ŒUVRE.....</b>   | <b>36</b> |
| 7.1.      | CONCEPTION DU RESEAU DE DISTRIBUTION DES MTA A DEBIT VARIABLE .....       | 36        |
| 7.1.1.    | <i>Equilibrage de l'installation</i> .....                                | 36        |
| 7.1.2.    | <i>Maintien en température de la boucle de distribution des MTA</i> ..... | 37        |
| 7.2.      | RESEAUX .....   | 39        |
| 7.2.1.    | <i>Tuyauteries enterrées</i> .....  | 40        |
| 7.2.2.    | <i>Tuyauteries apparentes</i> .....                                       | 40        |
| 7.2.3.    | <i>Passage des réseaux</i> .....  | 41        |
| 7.2.4.    | <i>Dilatation</i> .....   | 42        |
| 7.3.      | ACCESSOIRES HYDRAULIQUES .....  | 43        |
|           | <b>LISTE DES PARTICIPANTS.....</b>  | <b>45</b> |
|           | <b>BIBLIOGRAPHIE, OUVRAGES COMPLEMENTAIRES.....</b>                       | <b>46</b> |
|           | <b>ANNEXES.....</b>   | <b>49</b> |

# 1. Introduction

## 1.1. Principes d'une installation avec MTA

Les modules thermiques d'appartement (MTA, appelés également stations d'appartement) permettent de bénéficier à la fois d'une source de chaleur collective, d'une production individuelle d'ECS et d'un réseau de chauffage par appartement.

Les charges de chauffage et d'ECS peuvent être individualisées grâce à des comptages d'énergie au niveau de chaque module.

Le risque de prolifération de légionelles est également limité du fait du faible volume d'ECS situé dans l'appartement.

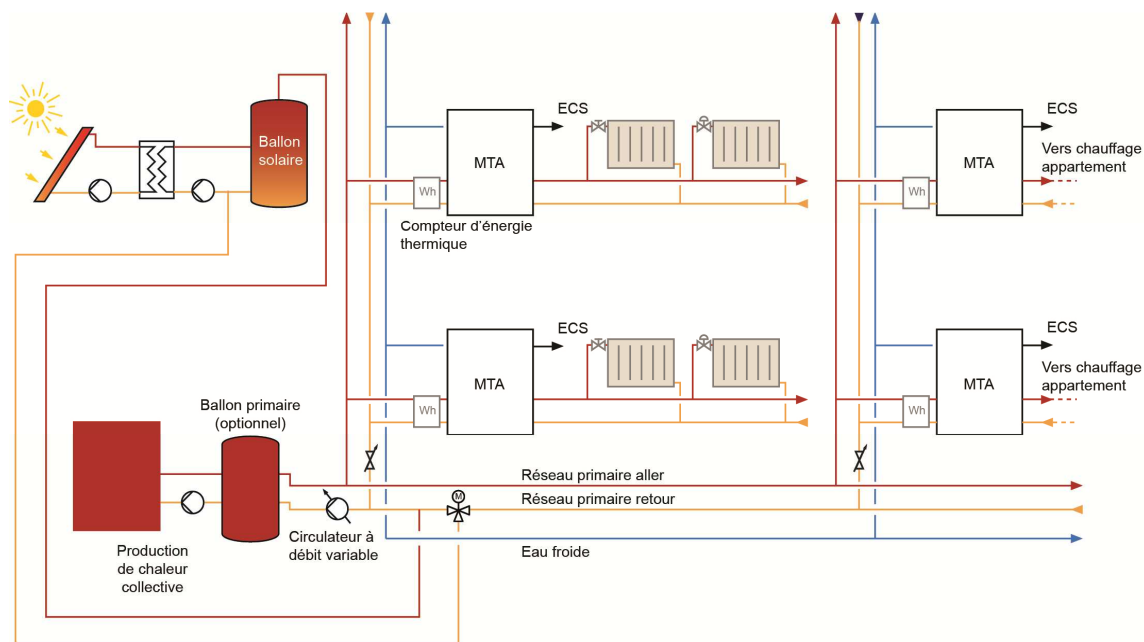


Figure 1 Exemple de schéma de principe avec MTA

## 1.2. Domaine d'application

Les modules thermiques d'appartement (MTA) sont destinés essentiellement à l'habitat collectif. Ce guide se focalise sur ce domaine d'application.

Ce guide traite des projets d'habitat collectif en neuf ou d'une rénovation importante.

Tout système intégrant des MTA est composé par les éléments suivants :

- Une génération de chaleur collective (chaufferie tout type d'énergie, réseaux de chaleur) pouvant être complétée des récupérateurs d'énergie (par exemple capteurs solaires thermiques) ;
- Une distribution primaire unique pour l'ECS (et le chauffage) : le réseau primaire dessert l'ensemble des MTA
- Des distributions secondaires uniques par appartement :
  - Pour l'ECS en desservant l'ensemble des points de puisage de l'appartement (lavabo, douche, etc...)
  - Pour le chauffage en desservant l'ensemble des émetteurs à eau chaude de l'appartement (radiateurs, réseau de planchers chauffants,...)

## 1.3. Eléments de faisabilité pour la conception

Les MTA sont conçus pour être installés dans le logement ou dans une gaine technique à proximité. Des réservations sont donc à prévoir pour faciliter leur implantation.

La distance entre le module et les points de puisage de l'appartement doit être limitée pour réduire les pertes thermiques de la distribution individuelle d'ECS (voir paragraphe 7.2). Ces spécificités doivent être intégrées dès les phases préliminaires de conception.

De plus, la conception d'un projet avec MTA doit intégrer l'adéquation de ces éléments :

- Le type de production de chaleur
- Le type d'équipements sanitaires des appartements
- Le type d'émetteurs utilisés

Par exemple, le recours à des émetteurs à basse température en chauffage et à des échangeurs à haute efficacité pour la production d'ECS permet d'avoir des températures de retour les plus faibles possibles. Cela conduit à des pertes de distribution moins élevées et à de meilleurs rendements de génération par exemple dans le cas en particulier de chaudières à condensation, réseau de chaleur urbain ou encore pompes à chaleur.

Pour limiter la puissance de la génération de chaleur, la mise en place d'un ballon de stockage est nécessaire. Dans ce cas, un espace suffisant en chaufferie est à prévoir.

Le coût d'une telle installation est généralement moins élevé que celui d'une installation collective de chauffage et d'ECS.



## 2. Conception au niveau de l'appartement

### 2.1. Principe du fonctionnement

Selon les produits, les modules se différencient par leur régulation, leur mode de production d'ECS, leur puissance en chauffage et en ECS et le type d'émetteurs raccordables (émetteurs basse, moyenne ou haute température).

Les modules thermiques d'appartement assurent soit une production d'ECS instantanée à partir d'un échangeur à plaques soit accumulée à partir d'un échangeur serpentin immergé.

Lorsque le produit permet de fournir de l'ECS et du chauffage, le MTA permet de fournir à un appartement :

- Soit simultanément de l'ECS et du chauffage ;
- Soit alternativement de l'ECS et du chauffage.

### 2.2. Les différents types de configuration

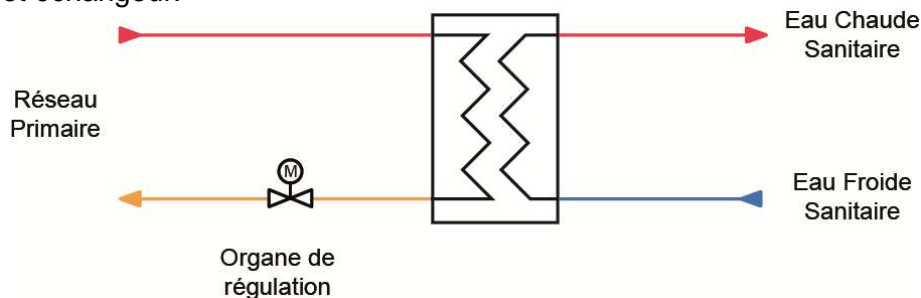
Quatre principales configurations sont possibles avec les modules thermiques d'appartements :

- La fourniture d'ECS uniquement
- La fourniture d'ECS et de chauffage avec couplage physique « direct » :
  - Sans circulateur intégré
  - Avec circulateur intégré
- La fourniture de chauffage et d'ECS avec échangeur dédiés
- La fourniture de chauffage avec couplage physique direct et ECS avec ballon échangeur.

Les schémas de principe de ces différentes configurations sont présentés dans les paragraphes suivants.

#### 2.2.1. Module pour l'ECS uniquement

Pour cette configuration, le MTA est utilisé uniquement pour la fourniture d'ECS de l'appartement. Le MTA intègre un échangeur à plaques et une vanne de régulation pour alimenter cet échangeur.



**Figure 2 MTA pour la fourniture d'ECS uniquement**

## 2.2.2. Module pour l'ECS et le chauffage par couplage physique « direct »

Pour cette configuration, le MTA est utilisé pour la fourniture de chauffage et d'ECS. Dans ce cas le MTA se compose des éléments suivants :

- Sur le réseau d'ECS : un échangeur à plaques et une vanne de régulation associée.
- Sur le réseau de chauffage : le raccordement physique entre le réseau primaire et le réseau de chauffage est réalisé :
  - Soit directement (voir Figure 3) : dans ce cas ni le MTA, ni le réseau de chauffage de l'appartement, n'intègrent de circulateur, une vanne de régulation deux voies (tout ou rien ou modulante) peut être utilisée ;
  - Soit par le biais d'une vanne trois voies (voir Figure 4) ou d'un bipasse (voir Figure 5) : dans ce cas un circulateur est toujours intégré sur le réseau de chauffage de l'appartement pour transférer l'énergie du réseau primaire au réseau de chauffage de l'appartement.

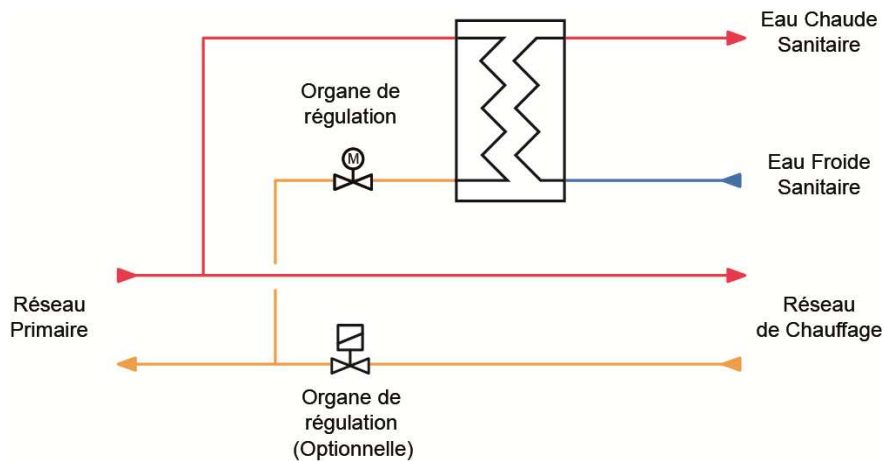


Figure 3 MTA pour l'ECS et le chauffage sans circulateur intégré

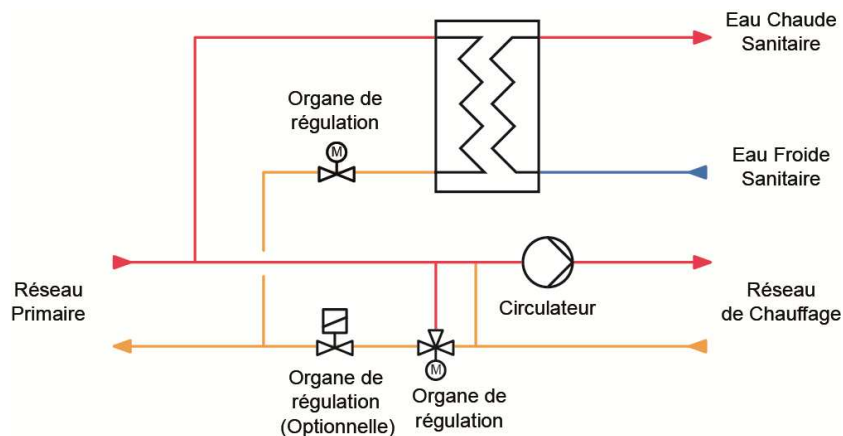
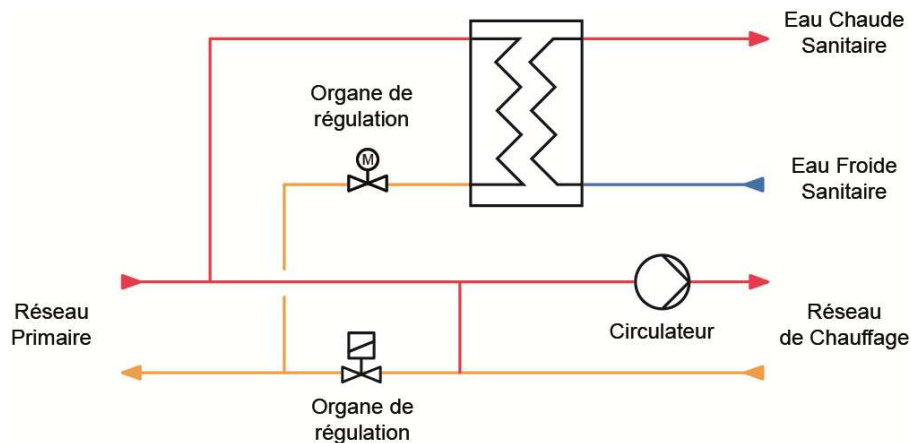
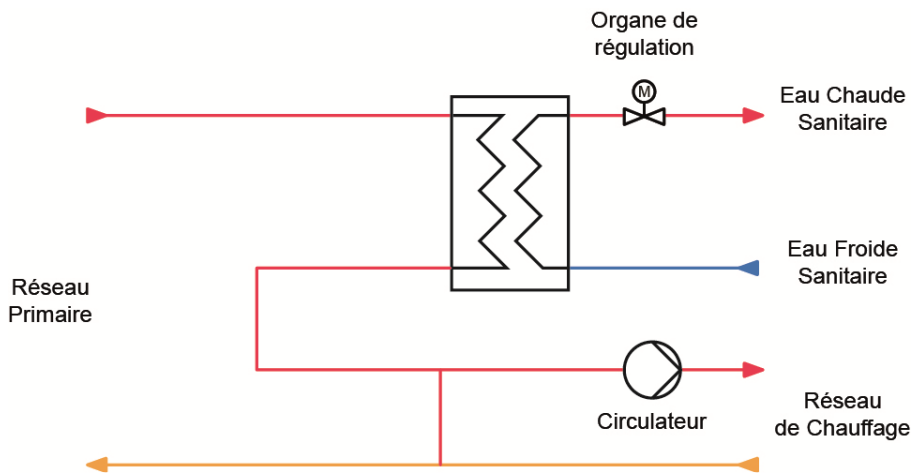


Figure 4 MTA pour l'ECS et le chauffage avec vanne 3 voies en mélange



**Figure 5 MTA pour l'ECS et le chauffage avec bypass**

Une version alternative aux différentes configurations précédentes consiste à alimenter en permanence l'échangeur utilisé pour la production ECS avant d'alimenter le réseau de chauffage de l'appartement (voir figure ci-dessous).



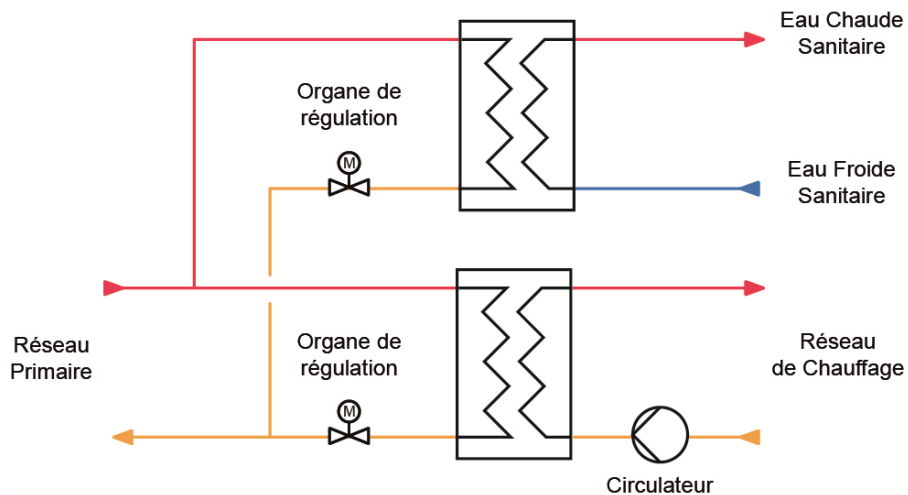
**Figure 6 MTA pour l'ECS et le chauffage avec bypass (variante)**

### 2.2.3. Module pour l'ECS et le chauffage avec échangeurs dédiés

Pour cette configuration, le MTA est utilisé pour la fourniture de chauffage et d'ECS.

Le MTA est composé par les éléments suivants :

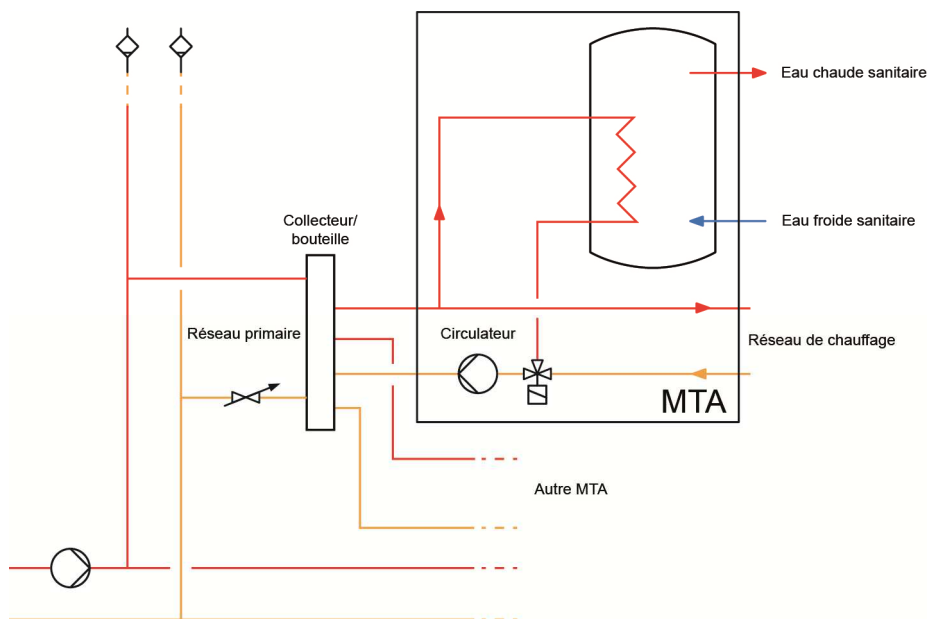
- Sur le réseau d'ECS : un échangeur à plaques et une vanne de régulation associée ;
- Sur le réseau de chauffage : un bypass entre le réseau primaire et le réseau de l'appartement ; une vanne de régulation intégrée au MTA ; un circulateur de chauffage intégré au MTA.



**Figure 7 MTA avec échangeurs dédiés pour le chauffage et l'ECS**

#### 2.2.4. Module avec ballon échangeur

Le ballon échangeur (individuel par logement) est raccordé à un collecteur commun à plusieurs appartements, ce qui permet de réaliser un découplage hydraulique de chaque logement avec la colonne montante. Le volume d'un ballon échangeur est généralement de l'ordre d'une centaine de litres.



**Figure 8 MTA avec ballon échangeur**

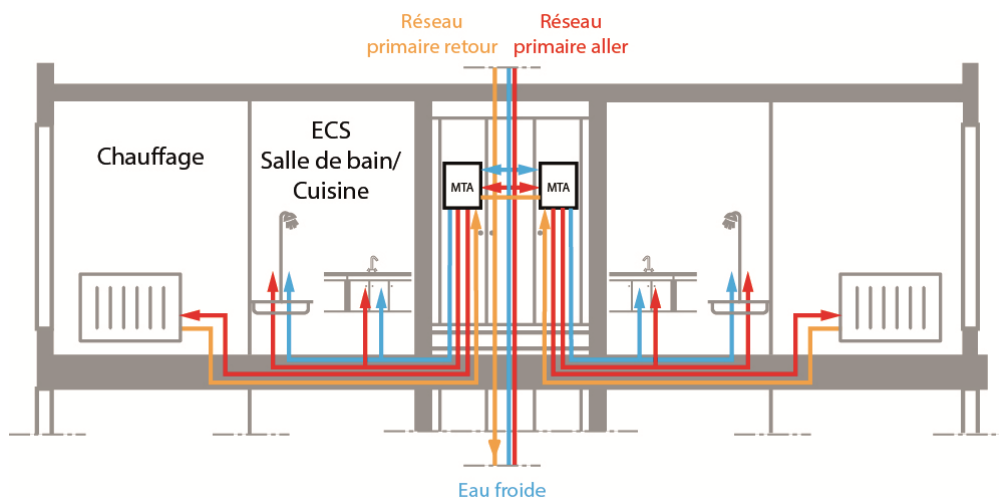
Dans ce cas, le circulateur du réseau de distribution primaire est à vitesse constante.

## 2.3. Conception de la distribution

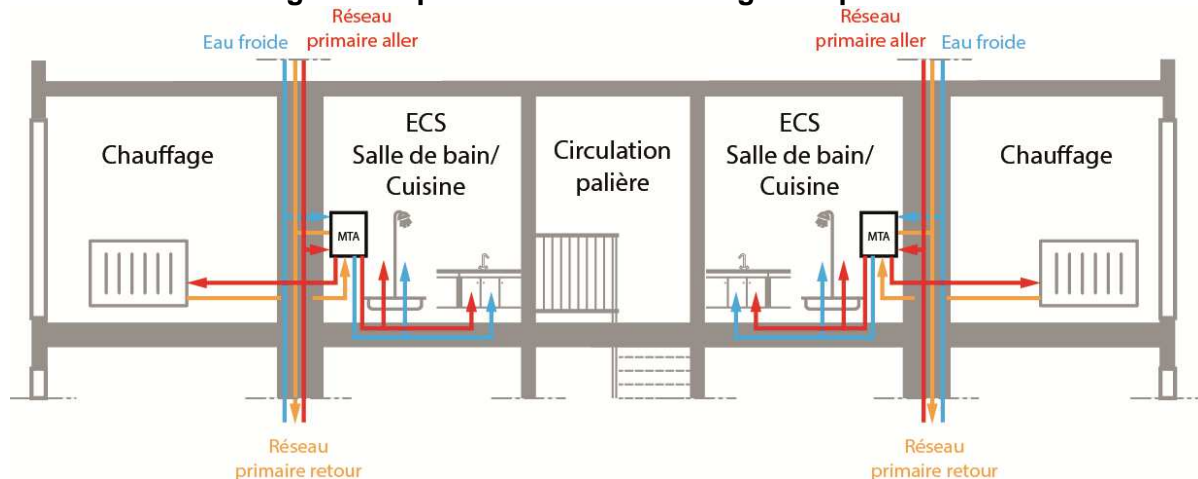
### 2.3.1. Conception de la distribution primaire

Il est possible d'organiser le réseau primaire :

- Soit par la mise en place des MTA dans des gaines techniques palières : espace accessible depuis le palier. Ce type d'installation permet de réduire les longueurs de tuyauteries primaires. Toutefois, il est nécessaire de veiller à respecter le volume maximal de 3 litres sur le réseau ECS privatif pour éviter l'installation d'un bouclage.
- Soit par la mise en place des MTA dans des gaines techniques des logements : espace réservé à l'intérieur du logement. Ce type d'installation permet de réduire le temps d'attente aux points de puisages.



**Figure 9 Implantation des MTA en gaines palières**



**Figure 10 Implantation des MTA en gaines techniques des logements**

### 2.3.2. Conception de la distribution secondaire d'ECS dans les appartements

Afin de limiter le risque de brûlures, la température d'eau chaude sanitaire à ne pas dépasser aux points de puisage est de 50°C dans les pièces destinées à la toilette et de 60°C dans les autres pièces.<sup>1</sup>

Pour rappel, au-delà de 3 litres entre le module et le point de puisage le plus éloigné, un dispositif de maintien en température de la distribution d'ECS est obligatoire (par exemple un bouclage). Les figures suivantes synthétisent l'ensemble des exigences.<sup>2</sup>

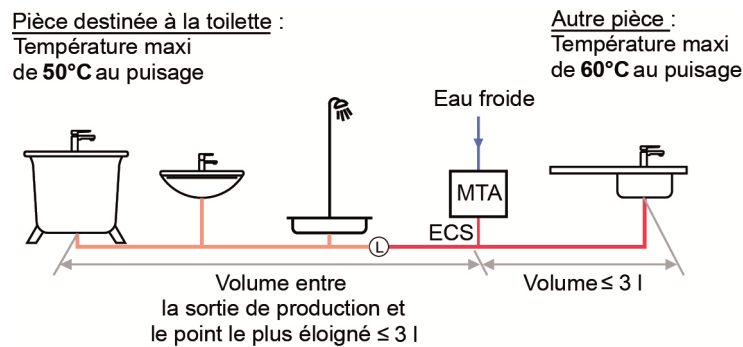


Figure 11 Réseau de distribution ECS sans bouclage sans ballon échangeur

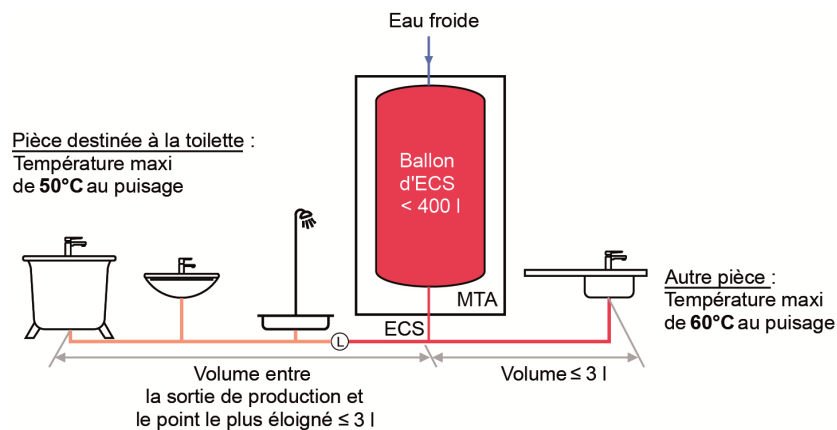
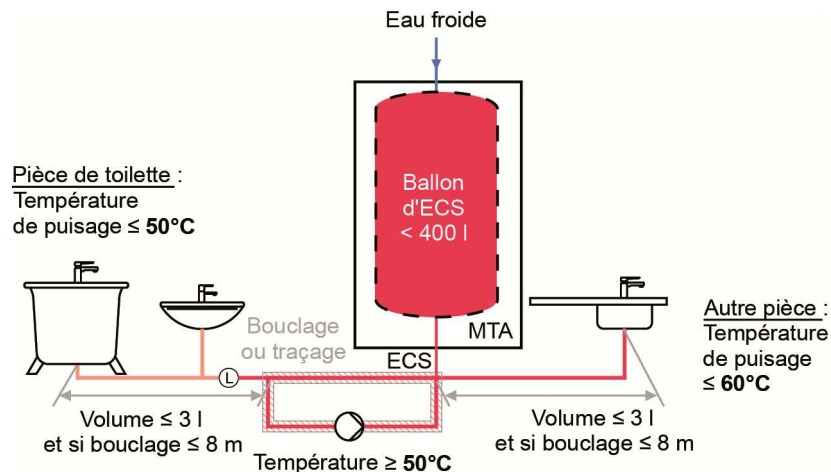


Figure 12 Réseau de distribution ECS sans bouclage avec ballon échangeur

<sup>1</sup> Les valeurs limites de température au niveau de la production, de la distribution et du puisage d'ECS sont fixées dans [Arrêté\_1978]. Ces dispositions s'appliquent, depuis le 15 décembre 2006, aux nouvelles installations d'ECS avec une production et une distribution neuves comme le précise la circulaire [Circulaire\_2007].

<sup>2</sup> Par rapport aux risques liés au développement des légionelles, si le volume entre la sortie de la production et le point de puisage le plus éloigné est de plus de 3 litres, la température de distribution d'ECS doit être maintenue à au moins 50°C, excepté dans les tubes finaux d'alimentation des points de puisage. Le volume de ces tubes finaux doit être le plus faible possible et dans tous les cas ne pas dépasser 3 litres. Dans le cas d'un bouclage le DTU [NF\_DTU\_60.11] impose que les antennes ne dépassent pas 8 mètres.



**Figure 13 Réseau de distribution ECS avec bouclage (avec ou sans ballon échangeur)**

### 2.3.3. Conception de la distribution secondaire (chauffage)

La conception du réseau de chauffage de l'appartement doit être adaptée en fonction du niveau de température du primaire et du type d'émetteur utilisé. Le concepteur doit être vigilant pour obtenir le niveau de température désiré au niveau des émetteurs.

## 2.4. Comptage et répartition

Les possibilités de comptage varient selon les modules. Une ou plusieurs manchettes peuvent être intégrées au module pour la pose de compteurs (à la fois le chauffage et l'ECS ou bien de deux compteurs, dédiés par usage, voire éventuellement pour un comptage d'eau froide).

### 2.4.1. Comptage de l'eau froide

La mise en place de compteurs individuels d'eau froide est :

- Obligatoire dans le cas d'un immeuble neuf [Décret 2007] ;
- Sujet à l'accord de la copropriété dans le cas d'un immeuble existant [Décret 2003].

La relève de ces compteurs ne doit pas nécessiter de pénétrer dans les logements.

### 2.4.2. Répartition des frais de chauffage et d'ECS

Pour répondre au code de l'énergie [Code énergie 2015-1], la mise en place d'un dispositif de comptage pour la répartition des frais ECS est toujours obligatoire<sup>3</sup>. Il peut s'agir par exemple :

- D'un compteur volumétrique ;
- D'un compteur d'énergie.

<sup>3</sup> Les modalités d'application sont précisées dans repris du décret du 19 juin 1975 et l'arrêté du 25 août 1976 sur la répartition des frais d'ECS. La pose de compteurs individuels d'ECS n'est pas imposée dans les immeubles construits avant 1975 si le nombre de compteurs nécessaire est supérieur à 2 fois le nombre de logement ou si plus de 15% des compteurs sont inaccessibles.

Concernant les frais de chauffage, plusieurs cas sont à distinguer:

- Le cas d'un immeuble neuf [RT2012] ou soumis à la réglementation thermique existant approche « globale » [RT2005] : la mise en place de systèmes permettant de mesurer ou d'estimer la consommation d'énergie de chaque logement est obligatoire. De plus, pour un immeuble neuf, les informations liées à ces dispositifs doivent être mise à disposition de l'occupant [RT2012].
- Le cas d'un immeuble collectif existant ayant fait l'objet d'un permis de construire avant le 1<sup>er</sup> juin 2001 [Code énergie 2015-2] : en fonction du caractère énergivore du bâtiment, un dispositif de répartition doit être installé (voir ci-dessous). Le dispositif de répartition est un appareil permettant de mesurer la quantité de chaleur fournie ou une grandeur représentative de celle-ci. Le dispositif de répartition peut par exemple être un compteur d'énergie thermique.

Les relevés de ces dispositifs peuvent être effectués sans qu'il soit besoin de pénétrer dans les locaux [Code énergie 2015-2].

L'obligation pour les immeubles existants d'habitat collectif<sup>4</sup> [Arrêté 2012] concerne les bâtiments construits avant le 1er juin 2001 pour lesquels il est techniquement possible d'effectuer une répartition des consommations et pour :

- les immeubles dont les logements sont en partie équipés de robinets thermostatiques (plus de 20% des radiateurs équipés) consommant plus de 150 kWh/m<sup>2</sup>.an d'énergie finale en moyenne ;
- les immeubles qui ne sont pas équipés de robinets thermostatiques consommant plus de 190 kWh/m<sup>2</sup>.an d'énergie finale en moyenne. De plus, la mise en place de robinets thermostatiques doit être une étape préalable pour ce type d'immeuble.

D'importants travaux d'amélioration de la performance énergétique peuvent permettre d'effectuer un nouvel examen de la consommation vis-à-vis des seuils cités précédemment.

#### 2.4.3. Sélection des compteurs

---

Les compteurs qui sont utilisés pour facturer la fourniture d'énergie thermique ou répartir les frais d'énergie doivent être approuvés. Les appareils doivent être conformes à la réglementation prise en application du décret [Décret 2001] et de l'arrêté associé [Arrêté 2010]. Cet arrêté décrit les conditions dites « d'usage réglementé » pour les appareils destinés à facturer l'énergie.

Cet « usage réglementé » définit les conditions de vérification réalisée par un tiers, le « réparateur ». Les vérifications, réparations et étalonnages sont consignés dans un carnet métrologique.

---

<sup>4</sup> Ne sont pas concernés : les foyers sociaux, les hôtels...



### 3. Conception du réseau de production avec MTA

Des schémas hydrauliques et principes de régulation sont proposés dans ce chapitre. Il revient au concepteur de vérifier la compatibilité avec les spécifications techniques et les schémas proposés par les fabricants de générateurs.

Ces schémas sont des schémas de principe, ils ne comportent pas tous les équipements nécessaires. Certains accessoires peuvent être intégrés directement au(x) générateur(s).

Des schémas complémentaires sont également présentés à l'annexe 8.

#### 3.1. Production sans stockage

La température de départ du réseau primaire est en général constante ou peut varier en fonction d'une loi d'eau tout en respectant une température minimale permettant la production d'ECS.

La cascade de générateur peut être contrôlée en fonction de la température de départ.

Quatre exemples d'intégration hydraulique sont présentés ci-dessous :

- Cascade de deux chaudières ;
- Cascade de deux pompes à chaleur (un appoint électrique permet de couvrir le manque de puissance pour les températures les plus basses) ;
- Raccordement à un réseau de chauffage urbain ;
- Cascade de chaudières avec appoint solaire (L'appoint solaire est intégré sur le retour de la boucle de distribution des MTA. La puissance fournie par cet appoint est modulé par une vanne trois voies en fonction de la température en sortie du ballon et de la température de retour du réseau de distribution des MTA. La charge du ballon solaire est régulée comme un chauffe eau solaire collectif traditionnel : le circulateur du circuit solaire n'est activé que lorsque la température du fluide caloporteur à l'intérieur des panneaux est plus élevée que celle de l'eau contenue dans les ballons d'accumulation.).

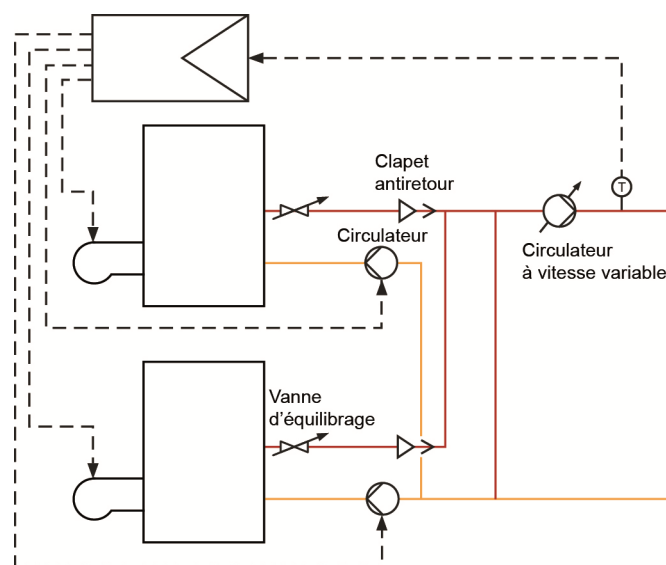
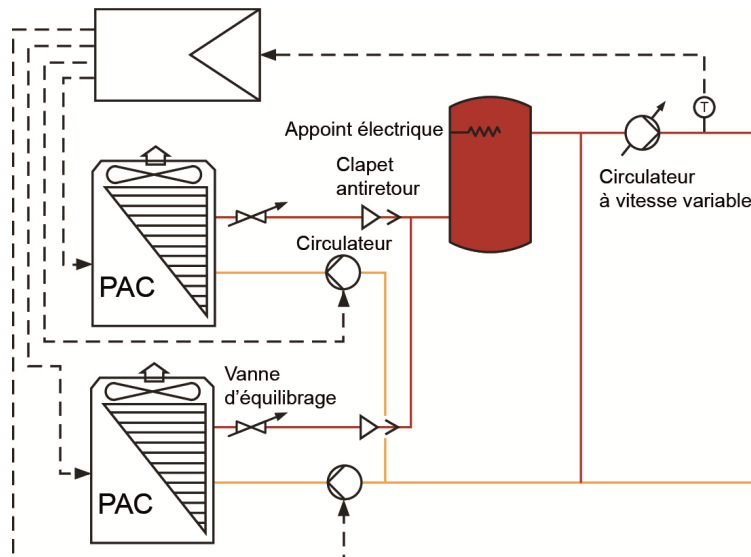
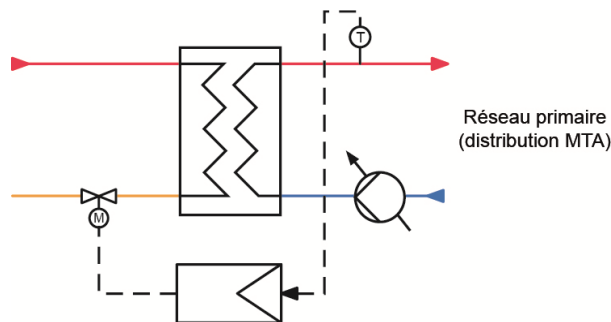


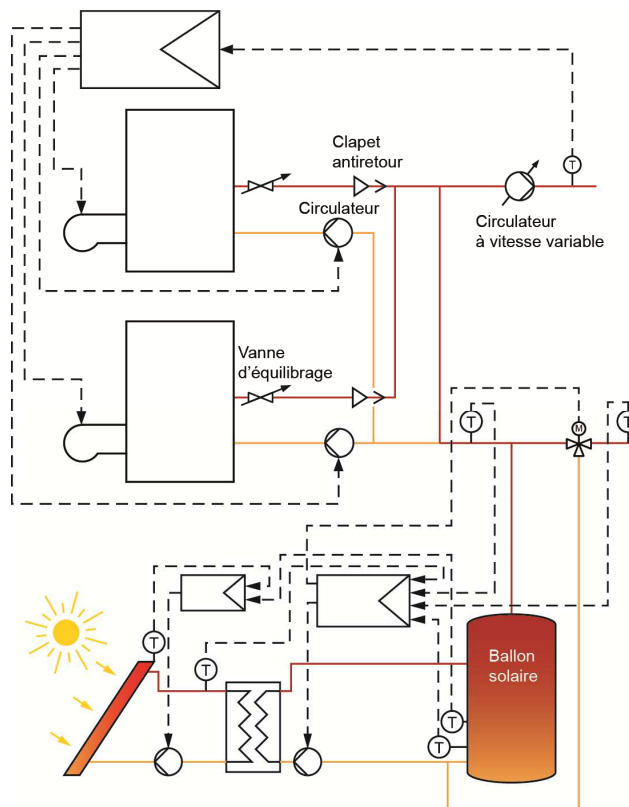
Figure 14 Exemple de cascade de chaudières



**Figure 15 Exemple de cascade de PAC**



**Figure 16 Exemple d'un raccordement avec un réseau de chaleur**



**Figure 17 Exemple d'une cascade de chaudières avec appoint solaire [SOCOL]**

### 3.2. Production avec stockage

Si une solution de stockage centralisé est envisagée des sondes sont à placer :

- une ou plusieurs sondes de températures dans le ballon de stockage ;
- une sonde sur le départ du réseau de distribution MTA ou sur le retour de la production.

L'information fournie par ces sondes est envoyée à un régulateur qui permet la charge du ballon par la commande des générateurs et circulateurs sur le réseau des générateurs (voir exemple d'un dispositif de régulation en annexe 4).

Deux exemples d'intégration hydraulique sont présentés ci-dessous :

- Cascade de deux pompes à chaleur ;
- Cascade de PAC avec appoint chaudière.

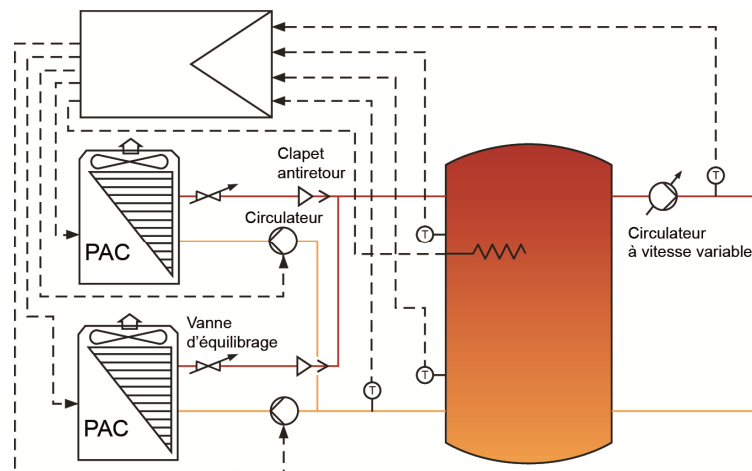


Figure 18 Exemple d'une cascade de PAC avec stockage

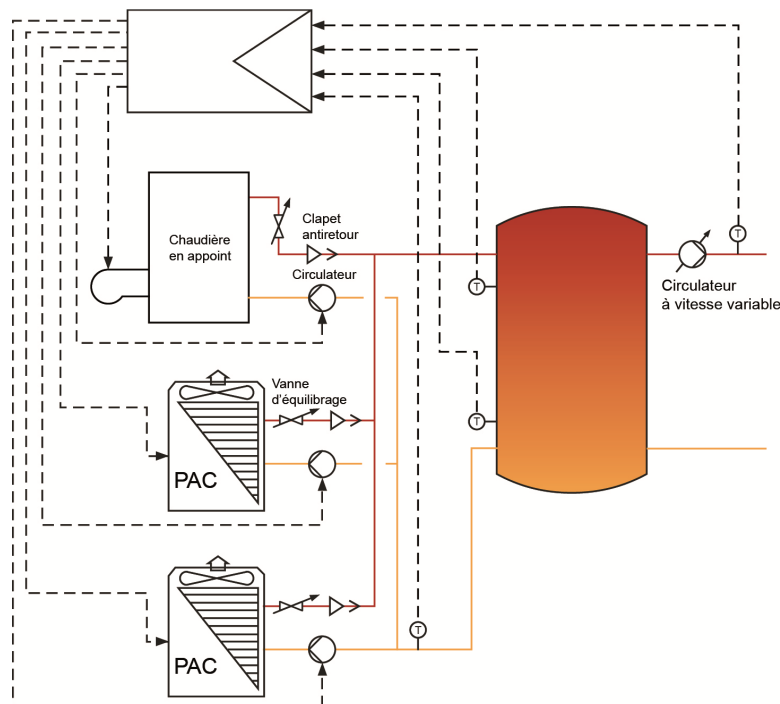


Figure 19 Exemple de cascade de PAC avec chaudière en appoint avec stockage

### 3.3. Production avec MTA à ballons échangeurs

Pour cette configuration, aucun stockage primaire n'est à prévoir.

Dans le cas de l'utilisation de MTA avec ballons échangeurs, afin de minimiser les pertes de distribution liées au maintien en température du réseau primaire pour la production d'ECS, il faut programmer en chaufferie 2 ou 3 fois par jour des « créneaux de charge ECS » gérés par une horloge.

La température est portée pendant ce créneau horaire entre 60 et 80°C pour recharger les ballons ECS (voir éléments complémentaires de dimensionnement au paragraphe 5). Le reste du temps, la température varie selon une loi d'eau pour assurer le chauffage des logements.

La régulation en chaufferie doit donc comporter une horloge gérant les créneaux horaires de charge ECS.

L'information de montée en température de la chaufferie peut être transmise de 2 façons vers chaque MTA afin de les autoriser à produire de l'ECS :

- Soit par mesure de la température sur le réseau primaire, dans ce cas l'horloge ne fait que changer la consigne primaire en chaufferie ;
- Soit par envoi d'un contact sec en provenance d'une horloge, dans ce cas l'horloge produit le changement de consigne primaire en chaufferie et en même temps envoie un contact sec vers chaque MTA.

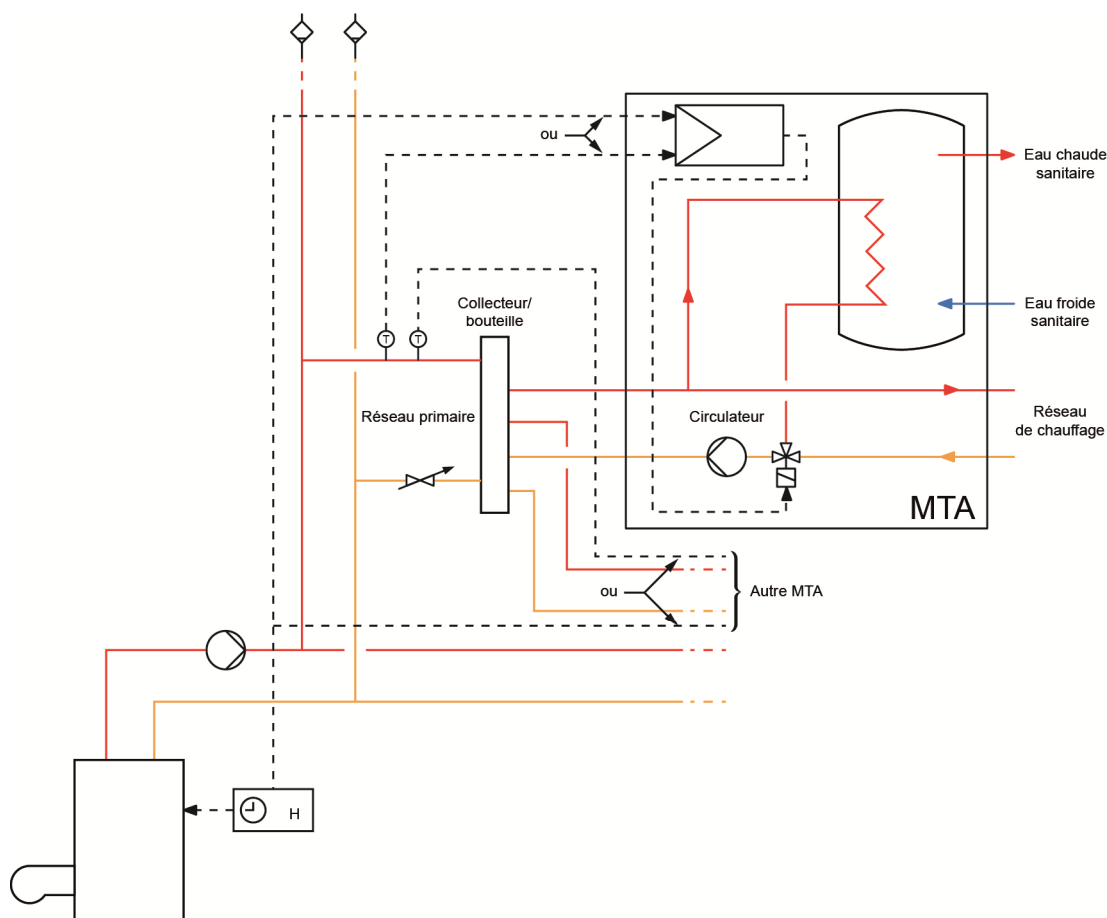


Figure 20 Exemple de chaufferie pour MTA avec ballon échangeur

## 4. Dimensionnement : cas des MTA avec échangeur à plaques

### 4.1. Principe du dimensionnement des équipements

Le dimensionnement des principaux équipements constituant un système avec MTA doit suivre les étapes suivantes :

- Dimensionnement des composants « privés » :
  - Puissances nécessaires pour un appartement (chauffage et ECS) ;
  - Calcul des débits chauffage et ECS ;
  - Sélection d'un MTA ;
  - Dimensionnement de la canalisation de raccordement du MTA.
- Dimensionnement des composants « collectifs » :
  - Puissance foisonnée d'un ensemble d'appartement ;
  - Dimensionnement du raccordement hydraulique d'un ensemble de MTA ;
  - Dimensionnement du volume de stockage et puissance installée de la chaufferie.

Le schéma suivant synthétise la démarche à suivre pour le dimensionnement du réseau hydraulique.

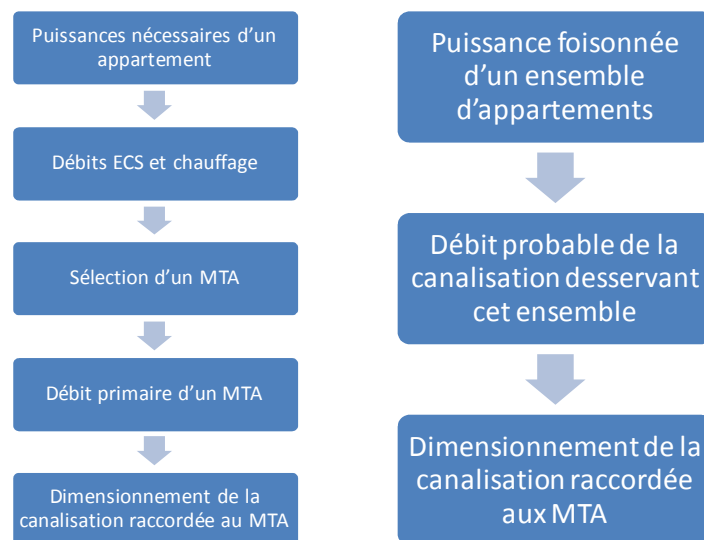


Figure 21 Dimensionnement des composants hydrauliques

**NB : dans le cas de MTA avec ballon échangeur il est nécessaire de se reporter à la partie 5.**

### 4.2. Puissances nécessaires d'un appartement

#### 4.2.1. Puissance ECS

La puissance nécessaire pour la fourniture d'ECS d'un appartement dépend du type de poste de puisage, du nombre d'équipements sanitaires installés et du niveau de confort désiré par le maître d'ouvrage.

|  | Confort standard                      |   | Confort élevé    |   |
|--|---------------------------------------|---|------------------|---|
|  | Puissance ECS kW<br>( $P_{ECSappt}$ ) | Débit ECS équivalent l/min<br>( $T_{ECSappt}=40^{\circ}\text{C}$ ,<br>$T_{ef}=10^{\circ}\text{C}$ ) | Puissance ECS kW | Débit ECS équivalent l/min<br>( $T_{ECSappt}=50^{\circ}\text{C}$ ,<br>$T_{ef}=10^{\circ}\text{C}$ ) |
| Ensemble comprenant un évier un lavabo, une baignoire <b>ou</b> une douche                               | 25.1                                  | 12  | 33.5             | 12  |
| Ensemble comprenant un évier un lavabo, une baignoire <b>et</b> une douche                               | 29.3                                  | 14  | 41.9             | 15  |
| Ensemble comprenant un évier un lavabo, deux baignoires et une douche (ou une baignoire et deux douches) | 33.5                                  | 16  | 46               | 16  |

**Figure 22 Puissance ECS d'un appartement**

Ces éléments permettent de calculer la puissance ECS nécessaire d'un appartement.

Cette puissance permet alors de connaître le débit de puisage ECS pour les conditions de dimensionnement fixées pour l'appartement :

- Température d'eau froide propre au site (valeurs de  $T_{ef}$  disponibles en annexe 3) ;
- Température de distribution d'ECS dans l'appartement.

$$q_{ECSappt} \left[ \frac{l}{h} \right] = \frac{P_{ECSappt} [kW]}{4,185 * (T_{ECSappt} - T_{ef})} * 3600$$

#### 4.2.2. Puissance nécessaire en chauffage

Le calcul des déperditions du logement est effectué selon la norme [EN12831-1] et de l'annexe nationale associée [NF P52-612/CN].

Pour favoriser des températures de retour faible, le régime d'eau des émetteurs doit être modéré.

#### Radiateurs

Le dimensionnement d'un radiateur est le calcul du nombre d'éléments le composant, fonction de la puissance souhaitée (correspondant aux déperditions de la pièce) et du nombre de radiateurs désiré. Il est choisi selon le régime de température d'eau d'alimentation.

#### Planchers chauffants

La conception des planchers chauffants repose sur les exigences des normes [EN1264] et complétée par le DTU [DTU\_65.14].

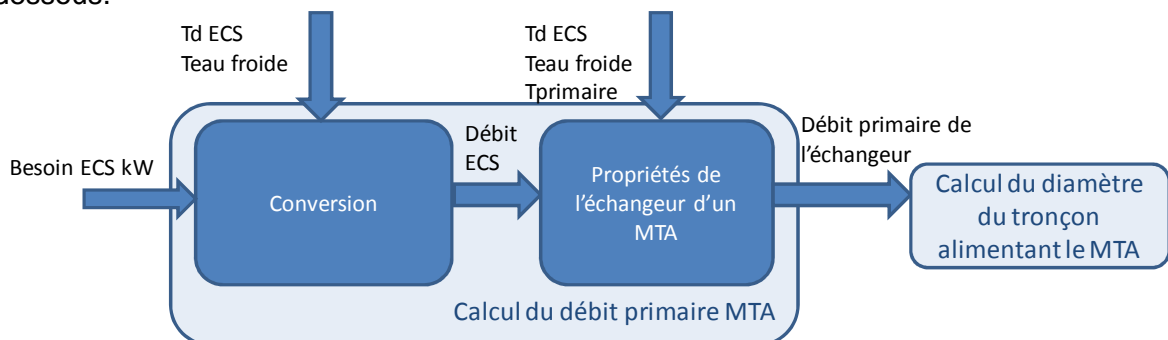
### 4.3. Sélection d'un modèle de MTA

La puissance de l'échangeur est spécifiée pour des conditions d'essais données, par exemple pour l'ECS :

- La température de distribution ECS dans l'appartement,
- Du débit ECS dans l'appartement
- De la température d'alimentation de l'échangeur (température du réseau primaire de distribution)

**Une attention particulière doit être portée sur les conditions d'essais utilisées. Ces conditions d'essais peuvent varier suivant les fabricants.**

Le débit primaire alimentant l'échangeur ECS d'un MTA est calculé en suivant la procédure ci-dessous.



**Figure 23 Principe de la sélection de la canalisation primaire d'un MTA**

En fonction du modèle de MTA, pour un même débit de puisage (et pour une température de puisage identique), et pour une température primaire donnée, le débit sur le réseau primaire varie. Par exemple, pour un débit de puisage de 12 l/min à 50°C et une température du réseau primaire de 60°C :

- Pour le modèle A : le débit primaire est de 950 l/h et la température de sortie d'échangeur sur le réseau primaire de 29,7 °C ;
- Pour le modèle B : le débit primaire est de 750 l/h et la température de sortie d'échangeur sur le réseau primaire de 21,6°C.

Suivant le modèle de MTA sélectionné, le concepteur peut obtenir le débit primaire pour les conditions de fonctionnement désiré par :

- une analyse de la documentation technique du produit (abaque) ;
- ou auprès du service technique du fabricant de MTA.

La sélection d'un MTA impacte donc :

- le débit primaire ;
- la sélection des canalisations ;
- la différence des températures départ / retour sur le réseau primaire.

NB : un échangeur permettant de fournir une puissance avec un débit primaire plus faible permettra de réduire la taille de la canalisation primaire. Il revient donc au concepteur de rechercher un optimum en considérant, le coût du MTA, le coût des canalisations, voir le

futur coût d'exploitation (circulateur de distribution primaire et en fonction du type de générateur de sa performance vis-à-vis du différentiel de température).

#### 4.4. Débit primaire total d'un MTA

Le débit primaire total ( $q_{primaire\ appt}$ ) de la canalisation raccordée au MTA est la somme du débit primaire alimentant :

- L'échangeur ECS ( $q_{primaire\ ECS\ appt}$ ) ;
- Le réseau primaire de chauffage ( $q_{ch\ appt}$ ) (soit via l'échangeur dédié, soit dans le réseau primaire dédié au chauffage).

$$q_{primaire\ appt} = q_{primaire\ ECS\ appt} + q_{ch\ appt}$$

Le débit total primaire du MTA étant déterminé, le calcul du diamètre du tronçon est effectué conformément aux indications fournies à la partie 4.7.1.

#### Cas d'un MTA intégrant un échangeur pour le chauffage

Un raisonnement analogue à celui mené sur l'échangeur ECS doit être réalisé pour connaître le débit primaire de l'échangeur de chauffage.

#### Cas d'un MTA à couplage « direct »

Le débit primaire est calculé en fonction du débit et de la température du réseau de chauffage.

### 4.5. Puissance instantanée d'un ensemble de logements

#### 4.5.1. Cas des MTA avec fourniture d'ECS uniquement

---

Dans ce cas, la puissance foisonnée correspond à :

$$P_{foisonnée} = N s P_{ECS\ moy}$$

Avec  $N$  le nombre de logements,  $P_{ECS\ moy}$  la puissance ECS moyenne de l'ensemble d'appartements et  $s$  le coefficient de simultanéité.

Pour  $N < 15$ , les valeurs du tableau suivant sont à utiliser.



| Nombre d'appartements | Coefficient s |
|-----------------------|---------------|
| 1                     | 1             |
| 2                     | 0.529         |
| 3                     | 0.372         |
| 4                     | 0.293         |
| 5                     | 0.246         |
| 6                     | 0.215         |
| 7                     | 0.192         |
| 8                     | 0.176         |
| 9                     | 0.162         |
| 10                    | 0.152         |
| 11                    | 0.145         |
| 12                    | 0.136         |
| 13                    | 0.130         |
| 14                    | 0.125         |

**Figure 24 Coefficient de simultanéité**

Pour  $N \geq 15$ , l'équation suivante doit être utilisée<sup>5</sup> :

$$s = \frac{0,8}{\sqrt{3N - 1}}$$

NB : dans le cas où les MTA sont identiques (même modèle) la puissance ECS foisonnée correspond directement à :

$$P_{foisonnée} = N s P_{ECS\ apt}$$

#### 4.5.2. Cas des MTA avec chauffage et production d'ECS

La puissance foisonnée est calculée en fonction de la puissance foisonnée d'ECS ( $P_{foisonnée}$ ) de l'ensemble des appartements et de la puissance nécessaire pour le chauffage. Elle s'exprime à l'aide de la formule suivante :

$$P_{foisonnée} = N s P_{ECS\ moy} + P_{ch}$$

Avec  $N$  le nombre de logements,  $P_{ECS\ moy}$  la puissance ECS moyenne de l'ensemble d'appartement et  $s$  le coefficient de simultanéité, de la puissance nécessaire  $P_{ch}$  pour le chauffage de l'ensemble de l'immeuble.

<sup>5</sup> La version actuelle du DTU 60.11 ne couvre pas les règles de conception du réseau primaire alimentant les MTA. Le coefficient de simultanéité retenu dans le guide correspond à celui du DTU 60.11 en supposant 3 points de soutirage par appartement (par MTA), ce qui équivaut, par exemple, à considérer un évier, un lavabo et une douche par appartement.

## 4.6. Débit primaire d'un ensemble de logements

Le débit primaire (débit primaire probable), de la canalisation permettant l'alimentation d'un ensemble de N logements, est calculé en fonction :

- De la puissance foisonnée de la branche de MTA;
- Des conditions d'utilisation des appartements (température de distribution ECS, température eau froide, débit chauffage, température de départ du réseau chauffage) ;
- Des propriétés des MTA ;
- Si nécessaire, du débit de bouclage.

En fonction des éléments présentés au paragraphe 7.1.2 (spécificités des produits), la mise en place d'un bipasse en haut de colonne peut être nécessaire pour assurer un temps d'attente aux points de puisage réduit.

### 4.6.1. Cas des MTA avec fourniture d'ECS uniquement

---

Le débit primaire maximum probable pour l'ensemble d'appartements s'exprime à l'aide de la formule simplifiée suivante :

$$q_{\text{primaire tot}} = N s q_{\text{primaire ECS appt moy}}$$

Avec  $q_{\text{primaire ECS appt moy}}$  le débit primaire moyen de l'ensemble des appartements (calculé selon la méthode présentée au paragraphe 4.3).

### 4.6.2. Cas de MTA pour la fourniture de chauffage et d'ECS

---

Le calcul du débit primaire dédié à l'ECS est réalisé selon la méthode précédente (voir paragraphe 4.6.1).

A ce débit vient s'ajouter la somme des débits primaires nécessaires pour le chauffage de l'ensemble des appartements considérés ( $q_{ch}$ ).

$$q_{\text{primaire tot}} = N s q_{\text{primaire ECS appt}} + q_{ch}$$

#### 4.6.3. Cas d'un bypass permanent en haut de colonne : débit de bouclage

---

Un bypass est considéré comme permanent lors de la mise en œuvre d'un bypass (en haut de colonne) comportant l'un des équipements suivants :

- Vanne d'équilibrage statique
- Régulateur de débit constant

Si un bypass permanent est mis en œuvre dans le bypass en haut de colonne, en première approximation, il peut être considéré que ce débit représente 10% du débit total calculé sans bouclage soit :

$$q_{\text{primaire avec bouclage}} = 110\% (q_{\text{primaire sans bouclage}})$$

Le débit de bouclage du bypass en haut de colonne est uniquement à répartir sur l'ensemble des tronçons raccordés à plusieurs MTA et en fonction des pertes thermiques des différents tronçons.

### 4.7. Sélection des canalisations

#### 4.7.1. Réseau de distribution primaire

---

Le débit dans chacun des tronçons du réseau primaire doit être calculé successivement en suivant les ramifications. Le débit traversant un tronçon est déterminé en calculant un débit probable pour l'ensemble de MTA raccordé à ce tronçon.

Le diamètre du tronçon est sélectionné pour que les pertes de charges linéaires soient comprises entre 10 mmH<sub>2</sub>O/m et 20 mmH<sub>2</sub>O/m [Guide RAGE hydraulique].

Une perte de charge linéaire de 10 mmH<sub>2</sub>O/m permet de réduire le coût d'exploitation du circulateur vis-à-vis d'une perte de charge linéaire de 20 mmH<sub>2</sub>O/m. Toutefois, une perte de charge de 20 mmH<sub>2</sub>O/m permet d'utiliser un diamètre de canalisation réduit.

La vitesse dans la canalisation doit être calculée et être inférieure aux vitesses limites récapitulées dans les deux tableaux ci-dessous.

| Calibre usuel      | Diamètre extérieur (mm) | Vitesses limites (m/s)   |                       |
|--------------------|-------------------------|--------------------------|-----------------------|
|                    |                         | Canalisation en sous-sol | Canalisation en étage |
| <b>Tube acier</b>  |                         |                          |                       |
| 12                 | 17,2                    | 0,45                     | 0,45                  |
| 15                 | 21,3                    | 0,55                     | 0,55                  |
| 20                 | 26,9                    | 0,70                     | 0,70                  |
| 25                 | 33,7                    | 0,80                     | 0,80                  |
| 32                 | 42,4                    | 0,90                     | 0,90                  |
| 40                 | 48,3                    | 0,95                     | 0,95                  |
| 50                 | 60,3                    | 1,10                     | 1,00                  |
| 65                 | 70,0                    | 1,30                     | 1,10                  |
| -                  | 76,1                    |                          |                       |
| 80                 | 88,9                    | 1,40                     | 1,20                  |
| -                  | 101,6                   | 1,50                     | 1,20                  |
| 100                | 108,0                   | 1,50                     | 1,20                  |
| -                  | 114,3                   | 1,50                     | 1,20                  |
| 125                | 133,0                   | 1,50                     | 1,20                  |
| -                  | 139,7                   | 1,50                     | 1,20                  |
| 150                | 159,0                   | 1,50                     | 1,20                  |
| <b>Tube cuivre</b> |                         |                          |                       |
| 10/12              | 12                      | -                        | 0,45                  |
| 12/14              | 14                      | -                        | 0,50                  |
| 14/16              | 16                      | -                        | 0,55                  |
| 16/18              | 18                      | -                        | 0,60                  |
| 18/20              | 20                      | -                        | 0,65                  |
| 20/22              | 22                      | -                        | 0,70                  |

**Figure 25 Vitesses limites à ne pas dépasser pour éviter les nuisances sonores pour les canalisations métalliques [CCTG]**

| Calibre usuel           | Diamètre intérieur (mm) | Vitesses limites (m/s)   |                       |
|-------------------------|-------------------------|--------------------------|-----------------------|
|                         |                         | Canalisation en sous-sol | Canalisation en étage |
| <b>Tube PEX</b>         |                         |                          |                       |
| 12                      | 9,8                     | -                        | 0,30                  |
| 16                      | 13                      | -                        | 0,36                  |
| 20                      | 16,2                    | -                        | 0,42                  |
| 25                      | 20,4                    | -                        | 0,49                  |
| 32                      | 26,2                    | -                        | 0,58                  |
| <b>Tube Multicouche</b> |                         |                          |                       |
| 16                      | 12                      | -                        | 0,35                  |
| 20                      | 16                      | -                        | 0,44                  |
| 26                      | 20                      | -                        | 0,50                  |
| 32                      | 26                      | -                        | 0,59                  |
| 40                      | 33                      | -                        | 0,71                  |
| 50                      | 42                      | -                        | 0,85                  |
| 63                      | 54                      | -                        | 1,01                  |

**Figure 26 Vitesses limites à ne pas dépasser pour éviter les nuisances sonores pour les canalisations en matériaux de synthèse**

#### 4.7.2. Canalisations intérieures de l'appartement

---

Les canalisations ECS de chaque appartement (réseau secondaire) sont sélectionnées conformément au DTU [DTU\_60.11].

Les canalisations de chauffage de chaque appartement sont sélectionnées conformément aux indications fournies au paragraphe 4.7.1.

### 4.8. Dimensionnement de la production et du volume de stockage

#### 4.8.1. Production instantanée

---

Pour une production instantanée, la puissance de la chaufferie correspond à la puissance pour l'ensemble de logements de l'immeuble selon les méthodes du paragraphe 4.5. Les pertes de distributions doivent être ajoutées à cette puissance.

#### 4.8.2. Production avec stockage

Le recours à un volume tampon sur une installation de MTA n'est pas systématique. L'utilisation d'un volume tampon doit s'effectuer en analysant les contraintes suivantes :

- Permettre de couvrir la puissance foisonnée pendant 10 minutes tout en assurant la couverture d'un besoin ECS descendant après cette pointe. Cette pointe descendante est généralement couverte pour une durée de réchauffage du volume tampon pour une durée maximale de 30 minutes ;
- Puissance souscrite pour la future exploitation ;
- Encombrement ;
- Temps de fonctionnement minimal à respecter pour le générateur.

Le volume tampon est calculé selon l'équation suivante :

$$V_{tampon} [m^3] = \frac{N s q_{primaire ECS apt} \left[ \frac{m^3}{h} \right] t_{pointe} [h]}{\eta_{ballon}}$$

Avec  $N s q_{primaire ECS apt}$  le débit total primaire calculé selon le paragraphe 4.6 en  $m^3/h$ ,  $t_{pointe}$  le temps de la pointe ECS en heure,  $\eta_{ballon}$  le rendement de stratification du ballon<sup>6</sup>.

Le volume en eau de l'installation (hors volume tampon) peut ou ne peut pas être retranché au calcul précédent.

La puissance à fournir pour la recharge du ballon est calculée selon l'équation suivante :

$$P_{ECS stockage} = \frac{V_{tampon} C_{p eau} \Delta T_{moyen}}{t_{recharge}}$$

Avec  $t_{recharge}$  le temps de recharge,  $C_{p eau}$  la capacité calorifique volumique de l'eau soit  $1,16 \text{ kWh} \cdot m^{-3} \cdot K^{-1}$ , et  $\Delta T_{moyen}$  la différence de température moyenne au niveau du réseau de distribution primaire des MTA défini avec<sup>7</sup> :

$$\left\{ \begin{array}{l} \Delta T_{moyen} = \frac{N s q_{primaire ECS apt} \Delta T_{ECS} + q_{ch} \Delta T_{ch}}{N s q_{primaire ECS apt} + q_{ch}} \\ \Delta T_{ECS} = T_{primaire} - T_{retour ECS} \\ \Delta T_{ch} = T_{primaire} - T_{retour ch} \end{array} \right.$$

La puissance de la chaufferie avec stockage est calculée comme suit :

$$P_{tot stockage} = P_{ECS stockage} + P_{ch}$$

Les pertes de distributions doivent être ajoutées à cette puissance.

<sup>6</sup> Le rendement de stratification du ballon est généralement compris entre 50% (ballon non stratifié) et 90% (ballon stratifié haute performance).

<sup>7</sup> Les températures de retour du réseau primaire de distribution en ECS ( $T_{retour ECS}$ ) et en chauffage ( $T_{retour ch}$ ) dépendent du modèle de MTA sélectionné.

## 5. Dimensionnement : cas des MTA avec ballon échangeur

### 5.1. Dimensionnement de la production

La capacité de stockage des ballons échangeurs dépend de la taille des appartements.

| Taille de l'appartement                | 1 pièce | 2 pièces | 3 pièces | 4 pièces | 5 pièces et plus |
|--|---------|----------|----------|----------|------------------|
| Capacité de stockage l<br>$V_{ballon}$ | 80      | 80       | 80       | 120      | 120              |
| Besoin ECS journalier à 40°C $V_{40}$  | 150     | 225      | 300      | 375      | 400              |

**Figure 27 Capacité de stockage et besoin ECS journalier**

La température de départ primaire  $T_p$  limite la température de stockage  $T_s$  :

$$\begin{cases} T_s = 65^\circ\text{C} \text{ si } T_p \geq 70^\circ\text{C} \\ T_s = T_p - 5^\circ\text{C} \text{ si } T_p < 70^\circ\text{C} \end{cases}$$

Un MTA avec ballon échangeur peut restituer un volume d'ECS journalier à 40°C ( $V_r$ ) calculé en fonction de la température primaire ( $T_p$  entre 60°C et 80 °C) et de la température d'eau froide (valeur de  $T_{ef}$ ).

$$V_r = \alpha V_{ballon} \frac{T_s - T_{ef}}{40 - T_{ef}}$$

Avec  $\alpha$  un coefficient correcteur pour prendre en compte la stratification du ballon pris à 0,9. Le nombre minimal de créneaux horaires journalier est établi comme suit :

$$n \geq n_{mini} = \text{ent} \left( \frac{V_{40}}{V_r} \right) + 1$$

La puissance ECS appelée pour un appartement est la suivante :

$$P_{ECSappt} = \left( \frac{1,163 V_{40}(40 - T_{ef})}{1000} + \left( \frac{C_r V_{ballon}}{1000} \right) (T_s - T_a) \right) \frac{1}{n}$$

Avec  $C_r$  la constante de refroidissement en Wh/l.K.jour et  $T_a$  la température ambiante au niveau du ballon.

La puissance ECS de l'ensemble de MTA est la somme des puissances ECS des  $N$  appartements de l'immeuble :

$$P_{ECS} = \sum_{i=1}^N P_{ECSappt i}$$

La puissance instantanée de la production correspond au maximum entre  $P_{ECS}$  et la puissance nécessaire pour le chauffage (et des pertes de distribution) de l'immeuble calculée conformément selon la norme [EN12831-1] et de l'annexe nationale associée (NF P 52-612/CN).

## 5.2. Dimensionnement des canalisations

Le débit primaire ECS de chaque ballon échangeur est calculé à partir des informations fabricant en fonction de la température de stockage et de la température de distribution primaire (généralement le débit primaire d'un ballon échangeur est situé entre 800 l/h à 1000 l/h). L'annexe 9 indique également une méthode de calcul du temps de recharge.

Le débit nominal d'une branche primaire doit être calculé en recherchant le maximum entre :

- la somme des débits unitaires ECS des ballons échangeurs raccordés à la cette branche ;
- la somme des débits de chauffage nécessaire à l'alimentation des appartements raccordés à cette branche.

Le diamètre minimal des tuyauteries primaire est à calculer en fonction du débit nominal suivant les indications fournies au paragraphe 4.7.1.

Le diamètre minimal des tuyauteries secondaire (à l'intérieur de l'appartement) est à calculer selon les indications fournies au paragraphe 4.7.2.



## 6. Prise en compte dans la réglementation thermique 2012

### 6.1. MTA sans ballon échangeur

L'intégration de MTA dans un projet réglementaire doit s'effectuer à deux niveaux [TitreV\_MTA] :

- Les entrées du réseau primaire (intergroupe) ;
- Les entrées propres aux MTA.

Au niveau du réseau primaire (intergroupe), les entrées suivantes doivent être renseignées :

- Le positionnement du réseau primaire (intergroupe) de distribution (en volume chauffé / non chauffé) ;
- Les caractéristiques du circulateur principal (intergroupe) ;
- La température de production ;
- Le débit nominal et minimal de la boucle primaire (intergroupe).

Au niveau du MTA, les entrées suivantes doivent être renseignées :

- Produit :
  - Type de produit (ECS uniquement, chauffage uniquement, chauffage et ECS à raccordement direct, chauffage et ECS à raccordement indirect)
  - Nombre de MTA
  - Type de production ECS (priorité ECS / production simultanée)
  - Calorifuge
  - Puissance des auxiliaires
- Tuyauterie (longueur / isolation)
- Spécificités pour l'ECS
  - Propriétés de l'échangeur (coefficient a, b et c)
  - Température de consigne pour l'ECS
  - Maintien en température de l'échangeur (oui / non)
  - Calorifuge
- Spécificités pour le chauffage
  - Type de raccordement (direct / indirect / variante)
  - Différentiel de température réseau chauffage
  - Propriétés de l'échangeur (coefficient a, b et c)
  - Calorifuge
  - Si présent, puissance des circulateurs des réseaux de chauffage

Les coefficients a b c permettent d'estimer de façon simple les propriétés d'échange des échangeurs intégrés au MTA en fonction de la puissance thermique appelée dans l'appartement. Il s'agit d'une régression du deuxième ordre établie à partir des données fabricants pour les points de fonctionnement fixés dans le titre V de la RT 2012 [TitreV\_MTA], voir annexe 5.

## 6.2. MTA avec ballon échangeur

La prise en compte des modules MTA avec ballon échangeur dans la RT 2012 s'effectue à l'aide du titre V « Système Logix » [TitreV\_AUER].

Un outil Excel (disponible sur <http://www.rt-batiment.fr>) permet par la prise en compte des caractéristiques de l'installation en définissant des caractéristiques équivalentes pour :

- Un réseau intergroupe chauffage
- Un réseau intergroupe ECS
- Un ballon ECS

Les données à renseigner dans l'outil Excel se décomposent suivant :

- Les données du réseau réel de distribution collectif (intergroupe) avec les sous stations « Logix »
- Les données propres aux ballons ECS des sous stations « Logix »

Le réseau intergroupe réel avec les sous stations « Logix » doit être caractérisé par les données suivantes :

- Longueur du réseau collectif en volume chauffé avec LOGIX
- Longueur du réseau collectif hors volume chauffé avec LOGIX
- Niveau d'isolation du réseau collectif en volume chauffé
- Niveau d'isolation du réseau collectif hors volume chauffé
- Diamètre moyen du réseau de distribution collectif avec LOGIX
- Puissance nominale du circulateur en chauffage
- Puissance nominale du circulateur en charge ECS
- Type de gestion du circulateur en mode chauffage
- Nombre de sous stations LOGIX raccordées
- Nombre de créneaux de charge ECS
- Température de départ nominale du train de chaleur ECS
- Température de retour moyenne du train de chaleur ECS

Les ballons des sous stations « Logix » sont des ballons sans appoint définis par les données suivantes :

- Volume
- Coefficient de pertes UA
- Température maximale du ballon
- Hystérésis du thermostat du ballon
- Hauteur relative de l'échangeur de base à partir du fond de la cuve
- Numéro de la zone contenant le système de régulation de base

Un exemple de saisie est fourni à l'annexe

### 6.3. Utilisation des outils réglementaires

Les propriétés techniques réglementaires des MTA sont disponibles auprès des fabricants. La prise en compte des MTA sans ballon échangeur dans l'interface de Climawin est présentée à l'annexe 6. Sous Izuba, une aide est disponible en ligne <http://docs.izuba.fr><sup>9</sup>. Pour les MTA avec ballon échangeur, un exemple de fiche de saisie sous Perrenoud peut être demandé auprès du fabricant.

---

8

[http://docs.izuba.fr/fr/index.php/RT2012 / Projet / G%C3%A9n%C3%A9ration / G%C3%A9n%C3%A9ration\\_compl%C3%A8te#R.C3.A9seau\\_avec\\_module\\_d.27appartement\\_.28Titre\\_V.29](http://docs.izuba.fr/fr/index.php/RT2012 / Projet / G%C3%A9n%C3%A9ration / G%C3%A9n%C3%A9ration_compl%C3%A8te#R.C3.A9seau_avec_module_d.27appartement_.28Titre_V.29)

9

[http://docs.izuba.fr/fr/index.php/RT2012 / Projet / G%C3%A9n%C3%A9ration / G%C3%A9n%C3%A9ration\\_compl%C3%A8te#R.C3.A9seau\\_avec\\_module\\_d.27appartement\\_.28Titre\\_V.29](http://docs.izuba.fr/fr/index.php/RT2012 / Projet / G%C3%A9n%C3%A9ration / G%C3%A9n%C3%A9ration_compl%C3%A8te#R.C3.A9seau_avec_module_d.27appartement_.28Titre_V.29)

## 7. Mise en œuvre

### 7.1. Conception du réseau de distribution des MTA à débit variable

La régulation des MTA par vanne à deux voies de régulation est conseillée. Ce type de régulation permet de réduire les consommations électriques de distribution et réduire les pertes thermiques de distribution.

**NB : dans le cas de l'utilisation de MTA avec ballon échangeur, se reporter à la Figure 8. Le réseau primaire est à débit constant.**

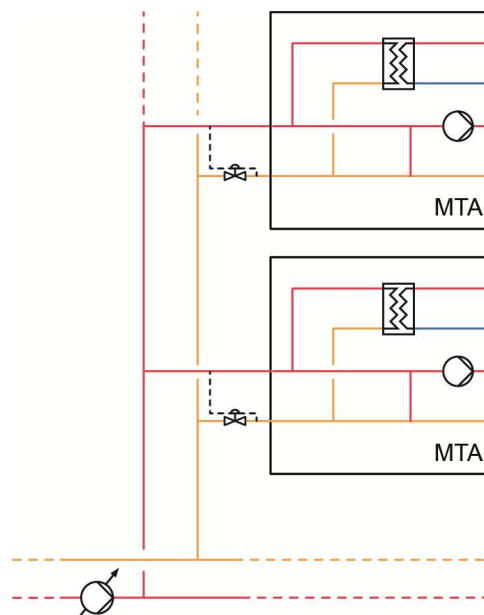
#### 7.1.1. Equilibrage de l'installation

Une distribution à débit variable n'est toutefois pas sans poser problème :

- Un découplage hydraulique peut être nécessaire pour maintenir un débit constant dans les PAC (lorsqu'il est imposé par le fabricant).
- Au nominal : un équilibrage statique doit être effectué (comme pour un réseau de distribution à débit constant) ;
- A charge partielle : la stabilité fonctionnelle des vannes deux voies de régulation est généralement impactée.

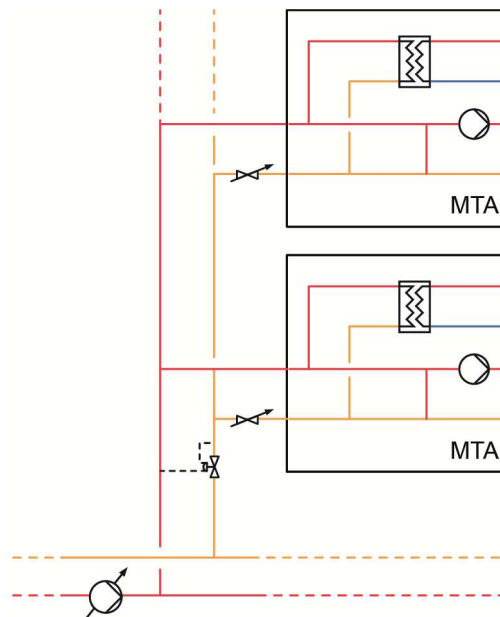
L'emploi de régulateur de pression différentiel est nécessaire.

L'utilisation de vanne de régulation de pression différentielle au droit de chaque MTA permet de satisfaire l'équilibrage statique et dynamique de chaque branche (voir Figure 28). En fonction des produits, ce type de dispositif peut être intégré.



**Figure 28 Equilibrage statique et dynamique au droit des piquages de colonne**

A défaut de l'emploi systématique de vannes au droit des MTA, l'installation d'une vanne de régulation de pression différentielle en pied de colonne et d'une vanne équilibrage statique au droit de chaque MTA est nécessaire (voir Figure 29).



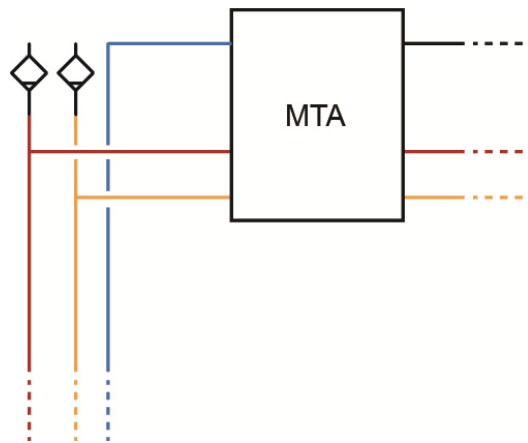
**Figure 29 Equilibrage statique et dynamique en pied de colonne**

#### 7.1.2. Maintien en température de la boucle de distribution des MTA

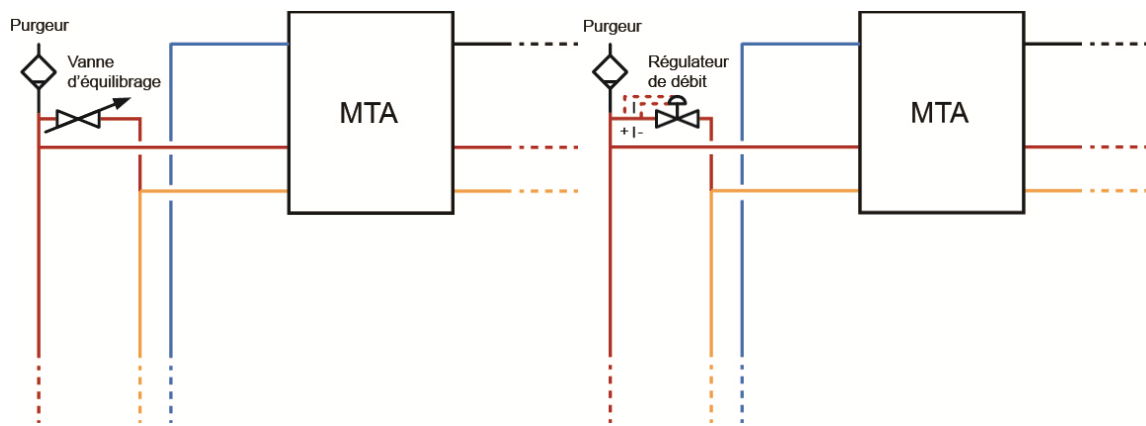
Pour permettre d'assurer un temps d'attente réduit pour la fourniture d'ECS, un débit minimum de circulation de la boucle de distribution de MTA est requis. Plusieurs solutions techniques sont possibles :

- Le MTA dispose d'une fonction de maintien en température de l'échangeur ECS ou d'un bypass thermique, alors un débit circule dans le MTA en fonction de la température mesuré au niveau du MTA. Cette solution permet de ne pas installer de bypass en haut de colonne et ainsi réduire les pertes de distribution.
- Le MTA ne dispose pas d'une fonction de maintien en température de l'échangeur ECS ou d'un bypass thermique. Un bypass en haut de colonne permet d'assurer un débit minimum de bouclage du réseau de retour de distribution. Cette solution permet de réduire les pertes thermiques au niveau de chaque MTA. Ce bypass doit intégrer :
  - Soit une vanne d'équilibrage statique (voir Figure 31) ;
  - Soit un régulateur de débit pour maintenir un débit constant (voir Figure 31) ;
  - Soit d'une vanne thermostatique sur le bypass.

Toutefois, si le MTA ne dispose pas de vanne de régulation sur le réseau de chauffage (avec bypass), alors aucune solution particulière n'est à mettre en œuvre.



**Figure 30 Haut de colonne pour un MTA intégrant une fonction de maintien en température / bipasse thermique**



**Figure 31 Haut de colonne pour MTA n'intégrant pas de fonction de maintien en température**

Si l'échangeur ECS peut être maintenu en température, le débit de maintien en température peut être estimé à partir des pertes de l'échangeur :

$$Pertes[W] = 7,7 * 0,3 * (T_{échangeur} - 20)$$

$$q_{maintien} \left[ \frac{l}{h} \right] = \frac{Pertes * 3600}{4185 * (T_e - T_{maintien})}$$

Avec  $T_{échangeur}$  la température moyenne de l'échangeur côté primaire,  $T_e$  la température à l'entrée de l'échangeur du MTA et  $T_{maintien}$  la température de maintien de l'échangeur.

Un exemple de calcul est fourni en annexe 1.

Le débit de bouclage (pour chacune des branches) doit être calculé par colonne en fonction :

- D'une chute de température donnée entre la température d'entrée du réseau de distribution et la température à atteindre pour le MTA le plus défavorisé ;
- Des pertes thermiques des différents tronçons.

A défaut d'un calcul détaillé, il peut être admis que le débit de bouclage représente 10% du débit nominal.

Dans tous les cas, il convient de s'assurer quel que soit l'une des solutions proposées ci-dessus, de respecter :

- Le débit de maintien en température pour réduire les temps d'attente pour la production ECS ;
- Si nécessaire, un débit minimal pour le circulateur.

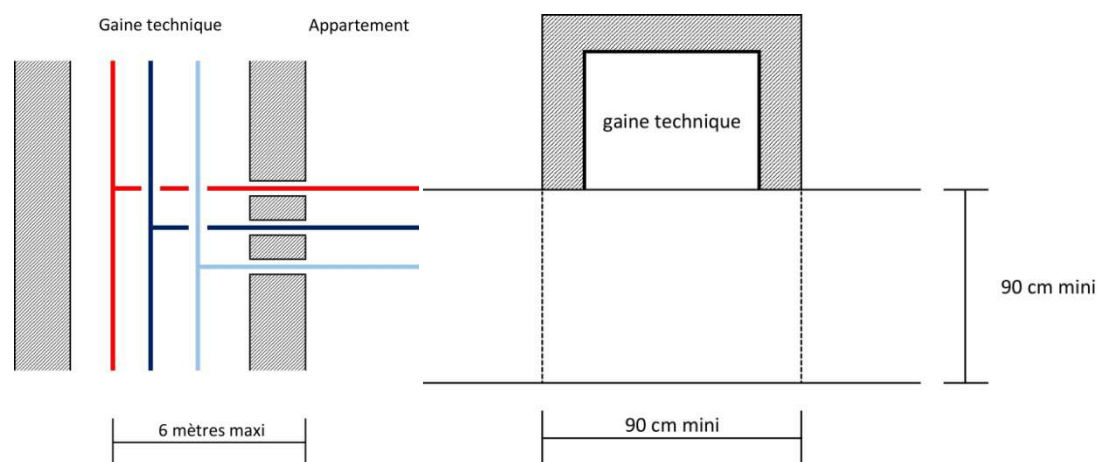
Il est également possible de dissocier les solutions techniques permettant :

- D'assurer un temps d'attente réduit pour la production ECS (par exemple bipasse en haut de colonne avec une vanne thermostatique) ;
- D'assurer le débit minimal du circulateur (par exemple par un bipasse sur le tronçon desservant l'ensemble des colonnes).

## 7.2. Réseaux

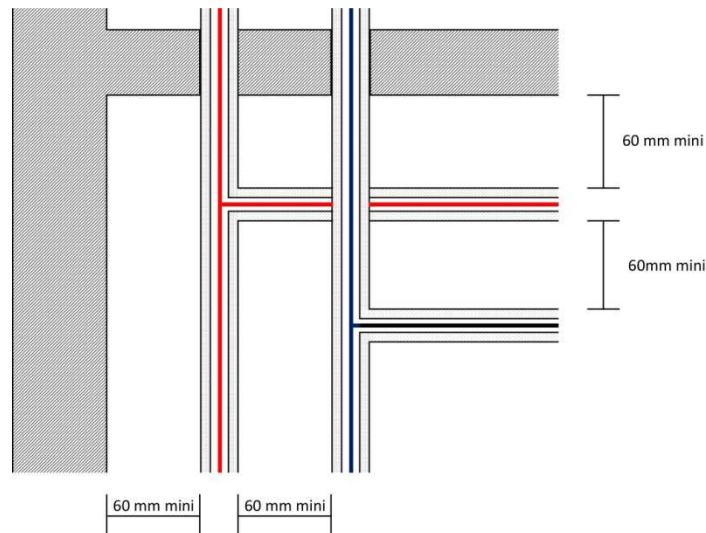
Afin de faciliter l'exploitation et réduire les pertes thermiques, quelques règles simples sont à observer :

- La gaine technique doit être au plus près de tous les appartements. Il est recommandé de ne pas dépasser une distance de 6 m entre la sortie de la gaine et le point d'entrée des tuyauteries de chaque logement.
- Entre les différents niveaux, il convient d'éviter les dévoiements entre les gaines techniques.
- L'accès à la gaine doit être toujours dégagé, un accès de 90 cm est à prévoir.
- Un écart minimum de 60 mm, calorifuge installé, vis-à-vis des autres tuyauteries<sup>10</sup> et des parois adjacentes est conseillé.



**Figure 32 Positionnement de la gaine technique**

<sup>10</sup> En particulier pour le réseau d'eau froide.



**Figure 33 Distance entre tuyauteries**

Pour un même palier, la tuyauterie primaire peut être installée en faux plafond pour faciliter la mise en œuvre du calorifugeage. Le passage en dalle est déconseillé pour éviter les surchauffes sur les paliers.

#### 7.2.1. Tuyauteries enterrées

---

Comme le stipule le Cahier de Prescriptions Techniques de mise en œuvre des systèmes de canalisations sous pression à base de tubes en matériaux de synthèse [Cahier 2808]), les canalisations de chauffage doivent être mises en œuvre selon les prescriptions du [DTU 65.9].

Seules les tuyauteries pré-isolées disposant d'un Avis Technique peuvent être enterrées et dispensées d'un caniveau.

#### 7.2.2. Tuyauteries apparentes

---

Les tuyauteries sont calorifugées sur tout leur parcours au moyen d'un isolant de conductivité thermique inférieure à 0,04 W/m.K et avec une classe de réaction au feu de type M1.

L'épaisseur minimale du matériau isolant posé est de :

- 25 mm, pour les tuyauteries jusqu'au DN 50 inclus,
- 30 mm, pour les tuyauteries jusqu'au DN 80 inclus,
- 40 mm, pour les tuyauteries jusqu'au DN 150,
- 50 mm, pour les tuyauteries de diamètre supérieur.

Les vannes, la robinetterie en général ainsi que les brides et les compensateurs sont calorifugés.

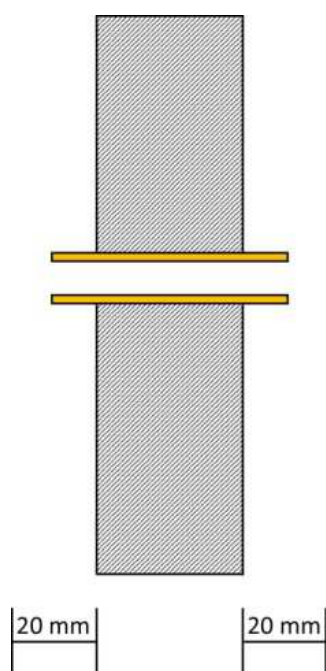


L'isolation des tuyauteries situées à l'extérieur, en vide sanitaire, caniveau ou plus généralement, dans les ambiances humides, doit être protégée par un revêtement par vapeur (par exemple bitumineux ou d'un mastic spécial, multicouches, appliqué sur entoilage croisé).

### 7.2.3. Passage des réseaux

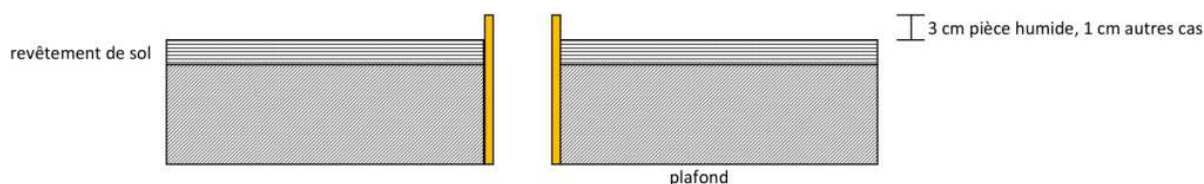
---

Tous les passages des parois verticales s'effectuent dans des fourreaux en tube incombustible qui dépassent de part et d'autre des parois de 20 mm.



**Figure 34 Traversée des parois verticales**

Pour les parois horizontales, les fourreaux sont arasés au nu du plafond et dépassent le nu du plancher comportant son revêtement de sol d'au moins 0,03 m dans le cas d'une pièce humide et d'au moins 0,01 m dans les autres cas.

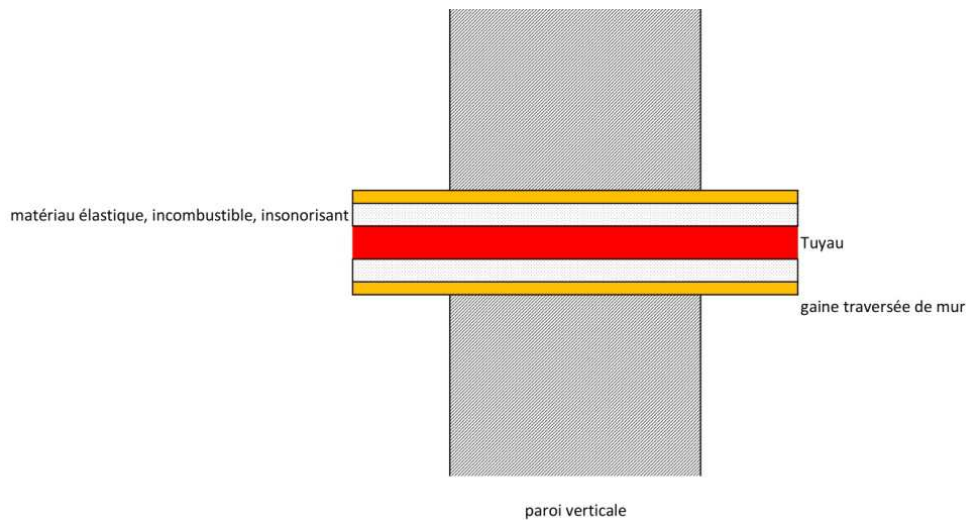


**Figure 35 Traversée des parois horizontales**

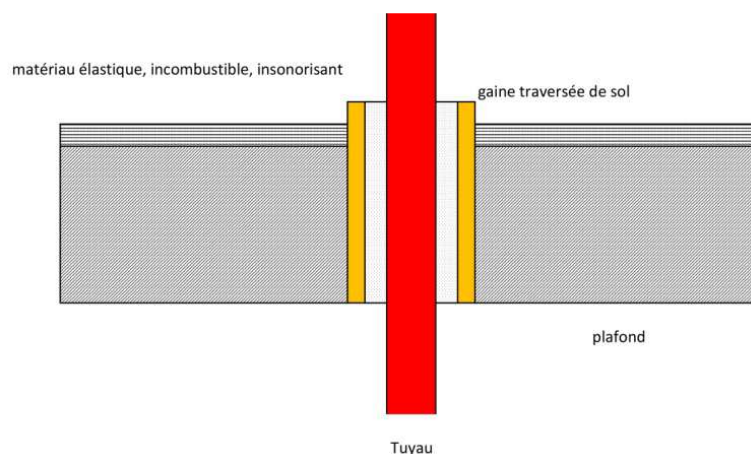
Pour la traversée d'un plancher d'une pièce humide, les fourreaux sont en matériau non corrodable par l'eau et les produits de nettoyage domestique.

Le diamètre des fourreaux doit permettre la libre dilatation des tuyauteries et tous leurs déplacements résultant des conditions de pose.

Le vide entre la tuyauterie et le fourreau est bourré d'un matériau élastique et incombustible empêchant la transmission du bruit d'un local à un autre.



**Figure 36 Insertion d'un matériau entre la gaine et le tuyau (paroi verticale)**



**Figure 37 Insertion d'un matériau entre la gaine et le tuyau (paroi horizontale)**

#### 7.2.4. Dilatation

---

Lorsque le tracé des tuyauteries ne permet pas le rattrapage des dilatations, celles-ci doivent être compensées par des lyres, de préférence à tout autre dispositif (compensateur à rotule, à soufflet, etc.).

La dilatation doit se faire sans fatigue des joints et sans bruit. Les points fixes sont prévus aux raccordements des différents appareils et partout où cela est nécessaire. L'écoulement de l'eau doit se faire sans provoquer de vibrations, ni coup de bélier.

### **7.3. Accessoires hydrauliques**

En cas d'alimentation de plusieurs colonnes, au pied de chacune ou de chaque partie de réseau à équilibrer, il est installé sur l'aller une vanne d'isolement avec vanne de vidange et sur le retour, une vanne pour réglage, isolement, vidange, prises de pression pour manomètre différentiel.

Un pot à boues ou tout autre dispositif de décantation, de préférence avec captation magnétique, est installé en partie basse de l'installation. Des vannes d'isolement sont prévues afin de faciliter la maintenance ultérieure.

Les points hauts sont prévus avec une purge d'air. Pour les purges manuelles, les tuyauteries et purgeurs sont amenés à hauteur d'homme.

Un dispositif antipollution adapté doit protéger le réseau d'eau de ville de tout retour de l'installation.



## LISTE DES PARTICIPANTS

|   |  |  |
|---|--|--|
|    | 11-17 rue de l'Amiral Hamelin<br>75783 Paris Cedex 16<br>Florent TROCHU  | <a href="http://www.acr-regulation.com">www.acr-regulation.com</a>       |
|    | Parc Technologique de Lyon Imm. Séquoïa 3<br>97 Allée A.Borodine 69792 Saint Priest Cedex<br>Olivier LESOUËF             | <a href="http://www.alfalaval.fr">www.alfalaval.fr</a>                   |
|    | Rue de la République CS40029<br>80210 FEUQUIERES EN VIMEU<br>Alexandre AUPET   | <a href="http://www.auer.fr">www.auer.fr</a>                             |
|    | 45 avenue Gambetta<br>26000 VALENCE<br>Roland MESKEL   | <a href="http://www.caleffi.fr">www.caleffi.fr</a>                       |
|    | 5 Rue de la Mare à Tissier<br>91280 Saint Pierre du Perray<br>Christian CARDONNEL  | <a href="http://www.cardonnel.fr">www.cardonnel.fr</a>                   |
|    | 16 Avenue Paul Santy<br>69008 Lyon<br>Cédric LANAUD  | <a href="http://www.comap.fr">www.comap.fr</a>                           |
|  | Domaine de Saint-Paul<br>78471 St-Rémy lès Chevreuse Cedex<br>Julien CAILLET, Cédric BEAUMONT                            | <a href="http://www.costic.com">www.costic.com</a>                       |
|  | 1 bis Avenue Jean d'Alembert<br>78990 ELANCOURT<br>Nicolas ROUSSEAU  | <a href="http://www.chauffage.danfoss.fr">www.chauffage.danfoss.fr</a>   |
|  | 72 Chemin de la Noue<br>74380 CRANVES SALES<br>Caroline OVIGUIAN   | <a href="http://www.honeywell-confort.com">www.honeywell-confort.com</a> |
|  | Paris Nord II - 13 Rue de la Perdrix - BP84004<br>Tremblay en France - 95931 Roissy Charles de Gaulle<br>Stanislas KOZAK | <a href="http://www.imi-hydronic.com">www.imi-hydronic.com</a>           |
|  | Neunbrunnenstrasse 40<br>8050 Zürich (Suisse)  | <a href="http://www.taconova.com">www.taconova.com</a>                   |
|  | Viessmann France SAS<br>Avenue André Gouy - 57380 Faulquemont<br>Richard CORDONNIER, Yves CARL                           | <a href="http://www.viessmann.fr">www.viessmann.fr</a>                   |

## BIBLIOGRAPHIE, OUVRAGES COMPLEMENTAIRES

- [AICVF] E.C.S. L'eau chaude sanitaire dans les bâtiments résidentiels et tertiaires, conception et calcul des installations - Collection des guides de l'AICVF- Première édition - Editions PYC Livres, 1991, (édition épuisée).
- [Arrêté 2005] Arrêté du 30 novembre 2005 modifiant l'arrêté du 23 juin 1978 relatif aux installations fixes destinées au chauffage et à l'alimentation en eau chaude sanitaire des bâtiments d'habitation, des locaux de travail ou des locaux recevant du public.
- [Arrêté 2010] Arrêté du 3 septembre 2010 relatif aux compteurs d'énergie thermique
- [Arrêté 2012] Arrêté du 27 août 2012 relatif à la répartition des frais de chauffage dans les immeubles collectifs à usage principal d'habitation.
- [Cahier 2808] Cahier des prescriptions techniques communes de mise en œuvre, Systèmes de canalisations sous pression à base de tubes en matériaux de synthèse : tubes en couronnes et en barres, CSTB, Cahier 2808\_V2, Novembre 2011.
- [CCTG] Cahier des Clauses Techniques Générales (CCTG) – Marchés publics de travaux d'installation de génie climatique – N°2015 – Commission centrale des marchés (abrogé depuis le 1er juillet 2012).
- [Circulaire 2007] Circulaire interministérielle DGS/SD7A/DSC/DGUHC/DGE/DPPR/126 du 3 avril 2007 relative à la mise en œuvre de l'arrêté du 30 novembre 2005 modifiant l'arrêté du 23 juin 1978 relatif aux installations fixes destinées au chauffage et à l'alimentation en eau chaude sanitaire des bâtiments d'habitation, des locaux de travail ou des locaux recevant du public.
- [Code énergie 2015-1] Code de l'énergie, livre II, titre IV, section 2, sous section 2, Décret n°2015-1823 du 30 décembre 2015.
- [Code énergie 2015-2] Code de l'énergie, livre II, titre IV, titre IV section 2, sous section 1, Décret n°2015-1823 du 30 décembre 2015.
- [Décret 2001] Décret n°2001-387 du 3 mai 2001 relatif au contrôle des instruments de mesure.
- [Décret 2001] Décret n°2001-387 du 3 mai 2001 relatif au contrôle des instruments de mesure.
- [Décret 2003] Décret n°2003-408 du 28 avril 2003 pris en application de l'article 93 de la loi n°2000-1208 du 13 décembre 2000 et relatif à l'individualisation des contrats de fourniture d'eau.
- [Décret 2007] Décret n°2007-796 du 10 mai 2007 relatif au comptage de la fourniture d'eau froide dans les immeubles à usage principal d'habitation et modifiant le code de la construction et de l'habitation
- [DTU 65.14] NF DTU 65.14 Travaux de bâtiment - Exécution de planchers chauffants à eau chaude - Partie 1 : cahier des clauses techniques - Dalles désolidarisées isolées - Partie 2 : cahier des clauses techniques - Autres dalles que les dalles désolidarisées isolées - Partie 3 : cahier des clauses spéciales - Dalles désolidarisées isolées et autres dalles - Référence commerciale des parties 1, 2 et 3 du DTU 65.14 - DTU 65.14 - Travaux de bâtiment Septembre 2006.
- [DTU 65.9] NF P52-304, DTU 65.9 - Travaux de bâtiment - Installations de transport de chaleur ou de froid et d'eau chaude sanitaire entre productions de chaleur ou de froid et bâtiments - Partie 1 : cahier des clauses techniques - Partie 2 :

- cahier des clauses spéciales (référence commerciale des parties 1 et 2) Octobre 2000.
- [EN1264] Collection des normes NF EN 1264 Systèmes de surfaces chauffantes et rafraîchissantes hydrauliques intégrées.
- [EN12831-1] NF EN 12831 Systèmes de chauffage dans les bâtiments - Méthode de calcul des déperditions calorifiques de base Mars 2004.
- [EN12831-3] PR NF EN 12831-3 Systèmes de chauffage et systèmes de refroidissement à eau dans les bâtiments - Méthode de calcul des déperditions calorifiques de base - Partie 3 : charge thermique des systèmes de production d'eau chaude sanitaire, caractérisation des besoins, Janvier 2015.
- [Guide RAGE hydraulique] Guide circuits hydrauliques, composants et règles de conception, programme d'accompagnement des professionnels Règles de l'Art Grenelle de l'Environnement 2012, septembre 2015.
- [NF P52-612/CN] NF P52-612/CN Systèmes de chauffage dans les bâtiments - Méthode de calcul des déperditions calorifiques de base - Complément national à la norme NF EN 12831 - Valeurs par défaut pour les calculs des articles 6 à 9 Décembre 2010.
- [NF\_DTU\_60.11] NF DTU 60.11 Travaux de bâtiment - Règles de calcul des installations de plomberie sanitaire et d'eaux pluviales - Partie 1-1 : réseaux d'alimentation d'eau froide et chaude sanitaire - Partie 1-2 : conception et dimensionnement des réseaux bouclés Août 2013.
- [RT 2005] Réglementation thermique 2005.
- [RT 2012] Réglementation thermique 2012.
- [SOCOL] Schéma de principe SOCOL [http://www.solaire-collectif.fr/photo/img/outils/E\\_-\\_NEW-SSC-a\\_-\\_Chauffage\\_et\\_ECS\\_par\\_boucle\\_Chaude\\_-\\_Appoint\\_centralise.pdf](http://www.solaire-collectif.fr/photo/img/outils/E_-_NEW-SSC-a_-_Chauffage_et_ECS_par_boucle_Chaude_-_Appoint_centralise.pdf), consulté en ligne en février 2016.
- [TitreV\_AUER] Arrêté du 27 janvier 2015 relatif à l'agrément de la demande de titre V relative à la prise en compte du système «Logix» dans la réglementation thermique 2012.
- [TitreV\_MTA] Arrêté du 12 décembre 2014 relatif à l'agrément de la demande de titre V relative à la prise en compte des modules d'appartement dans la réglementation thermique 2012.





## **ANNEXES**

|   |           |
|---|-----------|
| <b>ANNEXE 1 : ETUDE DE CAS MTA AVEC MAITIEN EN TEMPERATURE, MTA AVEC ECHANGEUR A PLAQUES.....</b> | <b>51</b> |
| <b>ANNEXE 2 : ETUDE DE CAS MTA AVEC BALLON ECHANGEUR .....</b>                                    | <b>57</b> |
| <b>ANNEXE 3 : TEMPERATURE D'EAU FROIDE.....</b>   | <b>59</b> |
| <b>ANNEXE 4 : EXEMPLE DE DISPOSITIF DE REGULATION POUR UN BALLON DE STOCKAGE PRIMAIRE.....</b>    | <b>60</b> |
| <b>ANNEXE 5 : PROPRIETES DES ECHANGEURS DANS LA REGLEMENTATION THERMIQUE 2012.....</b>            | <b>61</b> |
| <b>ANNEXE 6 : INTEGRATION MTA SANS BALLON ECHANGEUR SOUS CLIMAWIN® ....</b>                       | <b>62</b> |
| <b>ANNEXE 7 : ABAQUE PUISSANCE ECS / DEBIT ECS .....</b>  | <b>67</b> |
| <b>ANNEXE 8 : EXEMPLES DE SCHEMAS DE PRINCIPE DETAILLE POUR LA PRODUCTION.....</b>                | <b>68</b> |
| <b>ANNEXE 9 : TEMPS DE RECHARGE ET MTA AVEC BALLON ECHANGEUR.....</b>                             | <b>71</b> |



# ANNEXE 1 : ETUDE DE CAS MTA AVEC MAINTIEN EN TEMPERATURE, MTA AVEC ECHANGEUR A PLAQUES

## 1) DONNEES DE CONCEPTION

- Immeuble de 70 logements répartis sur R+6
- Niveau de confort désiré : confort élevé
- Température d'alimentation en ECS des appartements : 50°C
- Température de la boucle de distribution : 60°C
- Température d'eau froide : 10°C
- Déperdition maximale des appartements : 3 kW/appartement
- Régime d'eau des radiateurs : 60°C/40°C
- Le MTA sélectionné dispose d'un système de maintien en température de l'échangeur
- La conception architecturale permet d'alimenter le réseau de MTA par une gaine technique adjacente à deux appartements. Chaque colonne est donc reliée à deux appartements par étage. Il y a donc cinq colonnes pour l'alimentation en eau chaude des MTA.

## 2) BESOINS UNITAIRES D'UN APPARTEMENT (VOIR METHODE DE LA PARTIE 4.2.1)

Le profil souhaité est exigeant, la puissance ECS associée est de 33,5 kW par appartement. Pour cette puissance, la température de distribution désirée de l'appartement et la température d'eau froide, le débit d'ECS est de :

$$q_{ECS\text{appt}} = \frac{33,5 * 3600}{4,185 * (50 - 10)} = 720 \text{ l/h}$$

Au niveau primaire du MTA, selon la documentation du fabricant, le débit pour une température de distribution de 60°C et ce débit ECS distribué dans l'appartement, le débit dans l'échangeur doit être de 683 l/h. La température de retour primaire de l'échangeur ECS est donc de 17,8°C.

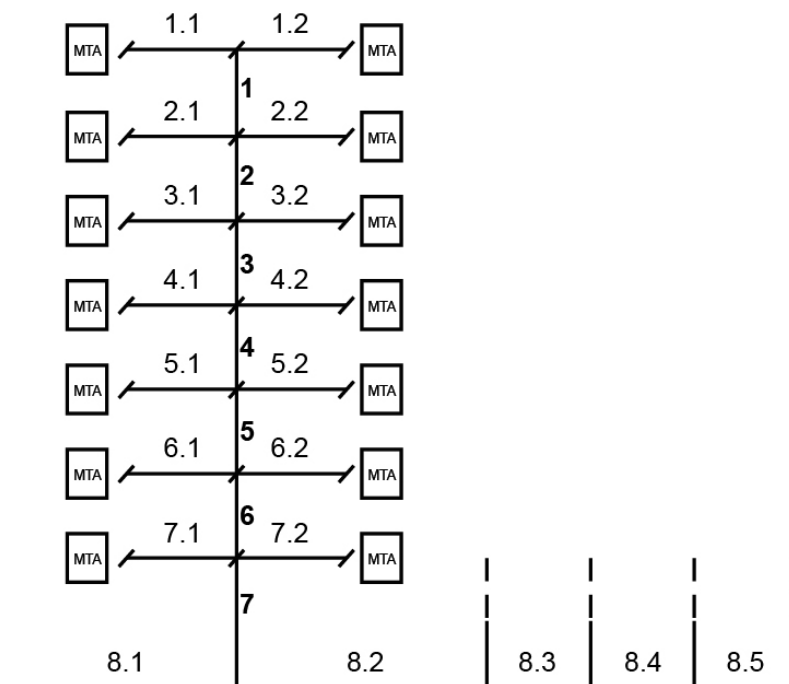
Le débit de chauffage sur le primaire par appartement est de :

$$q_{\text{chauffage appt}} = \frac{3 * 3600}{4,185 * (60 - 40)} = 129 \text{ l/h}$$

Le débit nominal de chauffage est donc inférieur au débit nominal ECS.

## 3) PUISSANCE ET DEBIT ECS DES TRONÇONS

Le schéma ci-dessous présente la nomenclature des différents tronçons du réseau de distribution des MTA.



Les puissances ECS délivrées pour chacun des tronçons sont calculées en fonction de la formule présentée au paragraphe 4.6.1, les résultats sont présentés au tableau ci dessous.

Par exemple, pour le tronçon n°4 :

- Le nombre de MTA raccordée est de 8 ;
- $s=0,176$  (voir paragraphe 4.5.1)
- La puissance probable pour l'ECS est  $8 * 33,5 * 0,176$  soit 47,1 kW
- Un seul échangeur peut appeler la puissance de 33,5 kW, le débit associé est de 683 l/h
- Le débit de la branche 4 est de  $8 * 0,176 * 683$  soit 960 l/h

| N° tronçon | Nombre de MTA raccordés | Coefficients | Puissance ECS probable appelée sur le secondaire kW | Débit primaire pour l'ECS l/h |
|------------|-------------------------|--------------|---|-------------------------------|
| 1.1        | 1                       | 1.000        | 33.5  | 683                           |
| 1.2        | 1                       | 1.000        | 33.5  | 683                           |
| 1          | 2                       | 0.529        | 35.4  | 723                           |
| 2.1        | 1                       | 1.000        | 33.5  | 683                           |
| 2.2        | 1                       | 1.000        | 33.5  | 683                           |
| 2          | 4                       | 0.293        | 39.3  | 802                           |
| 2.1        | 1                       | 1.000        | 33.5  | 683                           |
| 2.2        | 1                       | 1.000        | 33.5  | 683                           |
| 3          | 6                       | 0.215        | 43.2  | 881                           |
| 3.1        | 1                       | 1.000        | 33.5  | 683                           |
| 3.2        | 1                       | 1.000        | 33.5  | 683                           |
| 4          | 8                       | 0.176        | 47.1  | 960                           |
| 4.1        | 1                       | 1.000        | 33.5  | 683                           |
| 4.2        | 1                       | 1.000        | 33.5  | 683                           |
| 5          | 10                      | 0.152        | 50.9  | 1039                          |
| 5.1        | 1                       | 1.000        | 33.5  | 683                           |
| 5.2        | 1                       | 1.000        | 33.5  | 683                           |
| 6          | 12                      | 0.136        | 54.8  | 1118                          |
| 6.1        | 1                       | 1.000        | 33.5  | 683                           |
| 6.2        | 1                       | 1.000        | 33.5  | 683                           |
| 7          | 14                      | 0.125        | 58.7  | 1197                          |
| 7.1        | 1                       | 1.000        | 33.5  | 683                           |
| 7.2        | 1                       | 1.000        | 33.5  | 683                           |
| <b>8.1</b> | <b>70</b>               | <b>0.055</b> | <b>129.8</b>  | <b>2647</b>                   |
| 8.2        | 56                      | 0.062        | 116.1   | 2369                          |
| 8.3        | 42                      | 0.072        | 100.7   | 2054                          |

#### 4) PUISSANCE ET DEBIT CHAUFFAGE DES TRONÇONS

En fonction du nombre de MTA en mode de production, ECS, le nombre de MTA pouvant fournir le chauffage est calculé.

- Par exemple pour la branche 4 : 8 MTA sont raccordés ;
- Le débit de chauffage est donc de  $8 \times 129$  soit 1032 l/h. Ce débit vient s'additionner au débit ECS de ce tronçon soit un débit total de 1992 l/h.

| N° tronçon | Débit total<br>primaire pour<br>ECS et<br>chauffage l/h |
|------------|---|
| 1.1        | 812   |
| 1.2        | 812   |
| 1          | 981   |
| 2.1        | 812   |
| 2.2        | 812   |
| 2          | 1318  |
| 2.1        | 812   |
| 2.2        | 812   |
| 3          | 1655  |
| 3.1        | 812   |
| 3.2        | 812   |
| 4          | 1992  |
| 4.1        | 812   |
| 4.2        | 812   |
| 5          | 2329  |
| 5.1        | 812   |
| 5.2        | 812   |
| 6          | 2666  |
| 6.1        | 812   |
| 6.2        | 812   |
| 7          | 3003  |
| 7.1        | 812   |
| 7.2        | 812   |
| <b>8.1</b> | <b>11680</b>  |
| 8.2        | 9595  |
| 8.3        | 7473  |

## 5) VERIFICATION DU DEBIT MINIMAL DU CIRCULATEUR

Le MTA dispose d'un échangeur maintenu en température. Le débit de maintien en température est estimé à partir des pertes de l'échangeur :

$$Pertes = 7,7 * 0,3 * (T_{\text{échangeur}} - 20)$$

$$q_{\text{maintien}} = \frac{Pertes * 3600}{4185 * (T_e - T_{\text{maintien}})}$$

Avec  $T_{\text{échangeur}}$  la température moyenne de l'échangeur côté primaire,  $T_e$  la température à l'entrée de l'échangeur du MTA et  $T_{\text{maintien}}$  la température de maintien de l'échangeur.

Pour une température de maintien de 50°C, le débit de maintien pour l'ensemble des MTA est de 490 l/h, ce qui représente 1,5% du débit nominal.

Néanmoins, il convient de s'assurer que le débit minimal du circulateur est respecté. Le circulateur sélectionné a un débit minimal égal à 10% du débit nominal soit 1168 l/h. Le débit minimal du circulateur n'est donc pas respecté, un bipasse est à prévoir.

## 6) DIMENSIONNEMENT DE LA PRODUCTION INSTANTANEE

La puissance instantanée de la production est obtenue par le calcul effectué sur la branche 8.1 avec la puissance ECS probable et la totalité des appartements en chauffage :

$$P_{tot} = P_{ECS} + P_{ch} = 129,8 + 70 * 3 = 340 \text{ kW}$$

## 7) DIMENSIONNEMENT DE LA PRODUCTION ACCUMULEE

En supposant un rendement de stratification de 85% et que le volume tampon doit permettre de couvrir la pointe ECS sur 10 minutes, le volume tampon est :

$$V_{tampon} = \frac{N \cdot s \cdot q_{primaire \text{ ECS appt}} \cdot t_{pointe}}{\eta_{ballon}} = \frac{2,65 * 10/60}{0,85} = 0,520 \text{ m}^3$$

La différence de température nominale du primaire s'exprime par :

$$\Delta T_{moyen} = \frac{N \cdot s \cdot q_{primaire \text{ ECS appt}} \Delta T_{ECS} + q_{ch} \Delta T_{ch}}{N \cdot s \cdot q_{primaire \text{ ECS appt}} + q_{ch}} = \frac{2,65 * 42,2 + 70 * 0,129 * 20}{11,68} = 25,0^{\circ}\text{C}$$

La puissance de recharge du ballon pour couvrir la pointe ECS s'exprime par :

$$P_{stockage \text{ ECS}} = \frac{V_{tampon} \cdot C_p \text{ eau} \cdot \Delta T_{moyen}}{t_{recharge}} = \frac{0,52 * 25 * 1,16}{\frac{30}{60}} = 30 \text{ kW}$$

La puissance de la chaufferie avec stockage est donc :

$$P_{tot \text{ avec stockage}} = P_{stockage \text{ ECS}} + P_{ch} = 30,3 + 70 * 3 = 240 \text{ kW}$$

L'utilisation d'un volume de 520 l permet, dans cet exemple, de réduire la puissance de 100 kW la puissance instantanée de la chaufferie.

## 8) CAS D'UN BIPASSE EN HAUT DE COLONNE

Dans le cas où un bipasse en haut de colonne comportant une vanne d'équilibrage statique ou d'une vanne de régulation de débit constant a été installé en haut de colonne, un débit de bouclage doit être ajouté. Pour ce cas d'étude, le débit est égal à 10% du débit nominal soit 1168 l/h.

Ce débit est préalablement à répartir sur les 5 colonnes en fonction des pertes des différents tronçons. En première approche, ce débit est réparti proportionnellement pour chacune des colonnes montantes soit 234 l/h.colonne.

| N° tronçon | Débit total primaire pour ECS et chauffage l/h | Débit total primaire pour ECS, chauffage et avec bouclage l/h |
|------------|--|---|
| 1.1        | 812  | 812   |
| 1.2        | 812  | 812   |
| <u>1</u>   | <u>981</u>                                     | <u>1215</u>   |
| 2.1        | 812  | 812   |
| 2.2        | 812  | 812   |
| <u>2</u>   | <u>1318</u>                                    | <u>1552</u>   |
| 2.1        | 812  | 812   |
| 2.2        | 812  | 812   |
| <u>3</u>   | <u>1655</u>                                    | <u>1889</u>   |
| 3.1        | 812  | 812   |
| 3.2        | 812  | 812   |
| <u>4</u>   | <u>1992</u>                                    | <u>2226</u>   |
| 4.1        | 812  | 812   |
| 4.2        | 812  | 812   |
| <u>5</u>   | <u>2329</u>                                    | <u>2563</u>   |
| 5.1        | 812  | 812   |
| 5.2        | 812  | 812   |
| <u>6</u>   | <u>2666</u>                                    | <u>2900</u>   |
| 6.1        | 812  | 812   |
| 6.2        | 812  | 812   |
| <u>7</u>   | <u>3003</u>                                    | <u>3237</u>   |
| 7.1        | 812  | 812   |
| 7.2        | 812  | 812   |
| <u>8.1</u> | <u>11680</u>                                   | <u>12847</u>  |
| <u>8.2</u> | <u>9595</u>                                    | <u>10529</u>  |
| <u>8.3</u> | <u>7473</u>                                    | <u>8174</u>   |



## ANNEXE 2 : ETUDE DE CAS MTA AVEC BALLON ECHANGEUR

### 1) DONNEES DE CONCEPTION

- Immeuble de 70 logements de type T3
- Température de stockage dans les ballons échangeur : 60°C
- Température d'eau froide : 10°C
- Les ballons sont situés en volume chauffé, la température ambiante est supposée être de 20°C
- Déperdition maximale des appartements : 3 kW/appartement
- Régime d'eau des radiateurs : 60°C/40°C

### 2) CALCUL DES CARACTERISTIQUES DE L'INSTALLATION

Les logements étant de type T3 :

- le volume des ballons à installer est de 80 litres ;
- le besoin journalier d'ECS à 40°C est de 300 litres ;

Pour le ballon de 80 litres, la constante de refroidissement communiquée par le fabricant est de 0,256 Wh/K.l.jour.

La température de stockage désirée étant de 60°C, la température du réseau primaire doit être d'au moins 65°C.

### 3) CALCUL DU NOMBRE DE CRENEAUX JOURNALIER POUR LA RECHARGE DES BALLONS ECS

Le volume pouvant être restitué ( $V_r$ ) par chaque ballon est  $0,9 * 300 * \frac{(60-10)}{(40-10)}$  soit 180 litres à 40°C.

Le nombre de créneaux journalier pour permettre la recharge de chaque ballon est  $\text{ent}((300/180)+1)$  soit  $2+1 = 3$ .

### 4) DIMENSIONNEMENT DE LA PRODUCTION

La puissance totale nécessaire pour la recharge de l'ensemble des ballons est de :

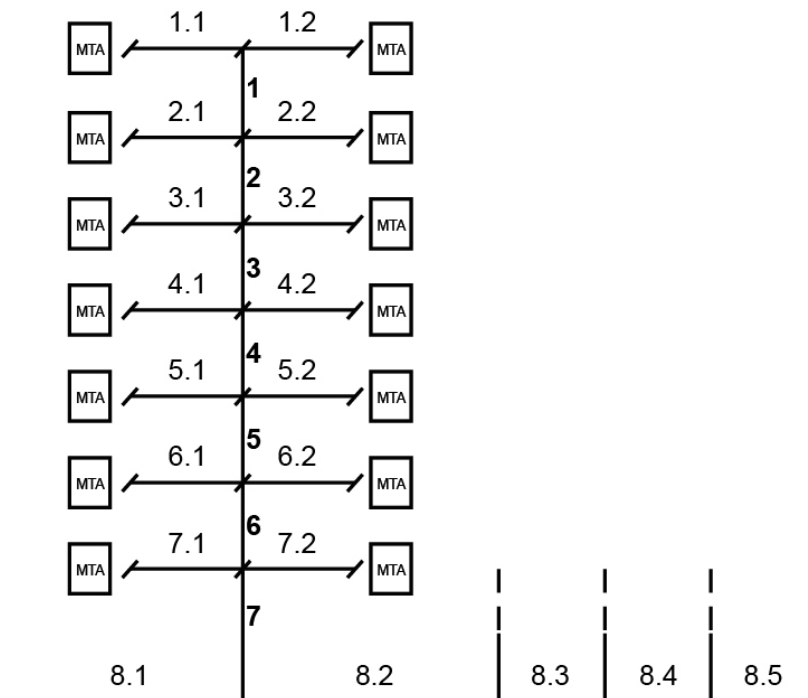
$$P_{ECS} = 70 * \left( \frac{1,163 * 300 (40 - 10)}{1000} + \left( \frac{0,256 * 80}{1000} \right) (60 - 20) \right) \frac{1}{3} = 263,3 \text{ kW}$$

Pour le chauffage, la puissance totale est de  $70 * 3$  soit 210 kW.

Le maximum est atteint en ECS, la puissance totale de la production doit être de 263,3 kW.

### 5) DEBIT DES TRONCONS

Le schéma ci-dessous présente la nomenclature des différents tronçons du réseau de distribution des MTA.



Pour un temps de fonctionnement de 39 minutes (voir annexe 9), le débit unitaire par ballon échangeur est de 700 l/h.

Le débit de chauffage sur le primaire par appartement est de :

$$q_{chauffage\ appt} = \frac{3 * 3600}{4,185 * (60 - 40)} = 129\ l/h$$

Le débit nominal de chauffage est donc inférieur au débit nominal ECS.

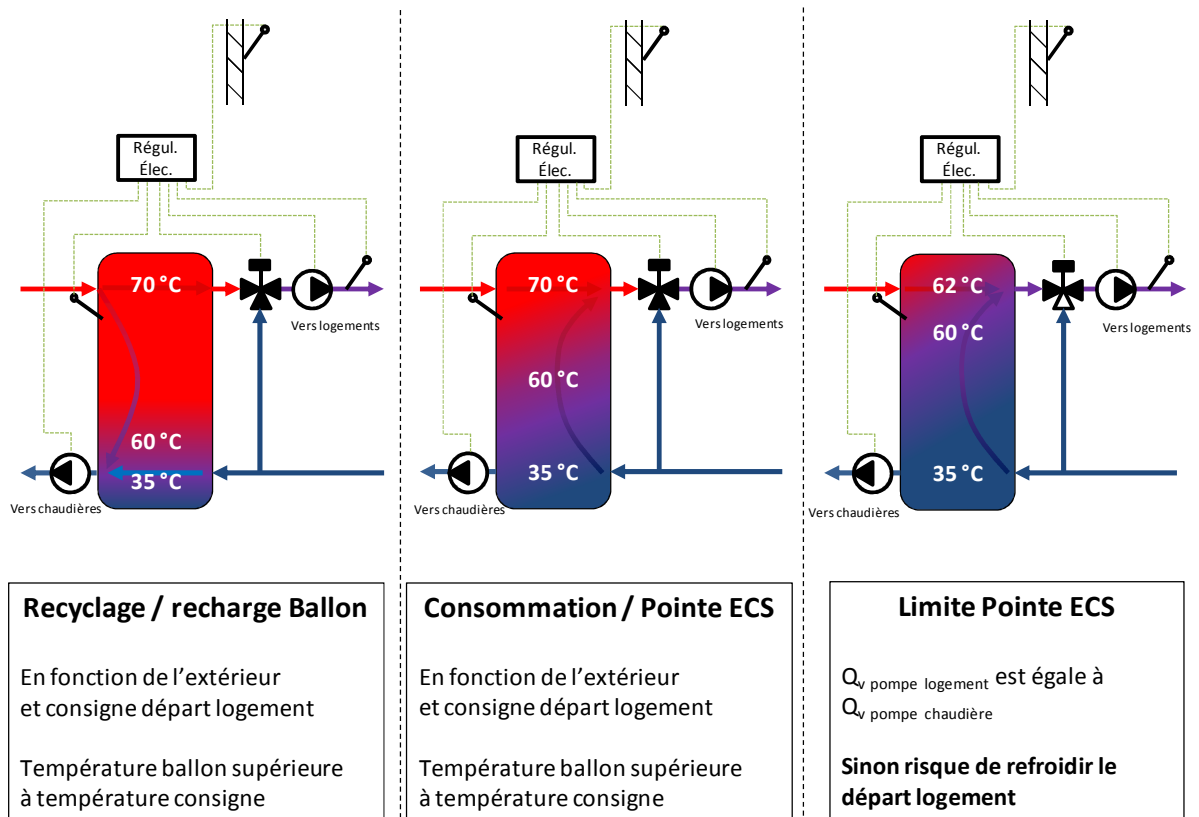
Le débit au niveau de la branche 8.1 est de 70\*700 soit 49 m<sup>3</sup>/h.

## ANNEXE 3 : TEMPERATURE D'EAU FROIDE

Le tableau suivant précise par zone géographique la température d'eau froide à utiliser pour le dimensionnement. Ce tableau est extrait de [AICVF].

|                 | Température minimale<br>eau froide °C |
|-----------------|---------------------------------------|
| Ajaccio         | 10                                    |
| Angers          | 6.5                                   |
| Besançon        | 5                                     |
| Biarritz        | 8                                     |
| Bordeaux        | 7                                     |
| Brest           | 6                                     |
| Clermont-<br>Fd | 6                                     |
| Embrun          | 5                                     |
| Grenoble        | 6                                     |
| Lille           | 5                                     |
| Lyon            | 6.5                                   |
| Marseille       | 10                                    |
| Nancy           | 5                                     |
| Nice            | 10                                    |
| Nîmes           | 9                                     |
| Paris           | 6                                     |
| Perpignan       | 10                                    |
| Poitiers        | 6.5                                   |
| Reims           | 5                                     |
| Rennes          | 6                                     |
| Rouen           | 5                                     |
| Strasbourg      | 6                                     |
| Toulouse        | 7                                     |

# ANNEXE 4 : EXEMPLE DE DISPOSITIF DE REGULATION POUR UN BALLON DE STOCKAGE PRIMAIRE



## ANNEXE 5 : PROPRIETES DES ECHANGEURS DANS LA REGLEMENTATION THERMIQUE 2012

Le coefficient d'échange s'exprime en fonction de coefficient a, b et c :

$$UA_{HX ECS}^{mod}(h) = a \times (P_{ECS}^{mod}(h))^2 + b \times P_{ECS}^{mod}(h) + c$$

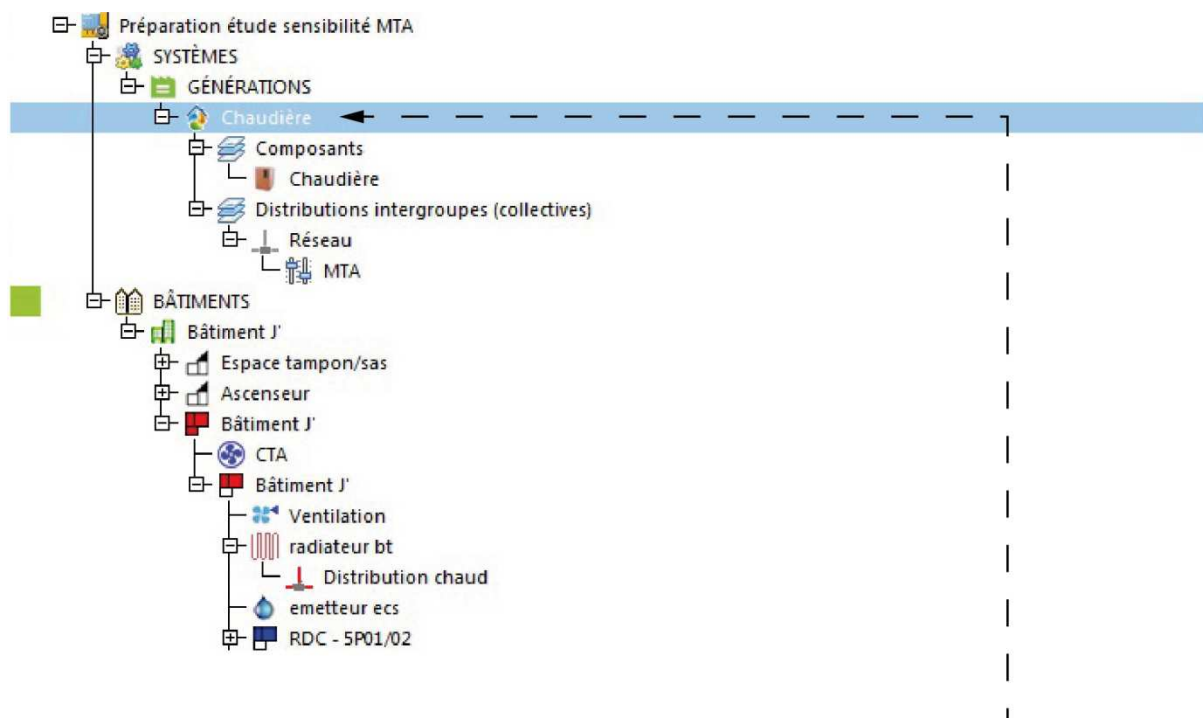
Les coefficients a, b, c sont obtenus à partir d'une régression du deuxième ordre établie à partir des données fabricants pour les points de fonctionnement rappelés dans le tableau ci-dessous. Les conditions d'essais sont identiques pour l'échangeur chauffage et l'échangeur ECS.

| Débit puisage ECS | Temp EFS | Temp puisage ECS | Temp depart primaire |
|-------------------|----------|------------------|----------------------|
| l/h               | °C       | °C               | °C                   |
| 720               | 10       | 40               | 55                   |
| 720               | 10       | 40               | 60                   |
| 720               | 10       | 40               | 65                   |
| 720               | 10       | 40               | 70                   |
| 720               | 10       | 40               | 75                   |
| 720               | 10       | 40               | 80                   |
| 720               | 10       | 40               | 90                   |
| 720               | 10       | 45               | 55                   |
| 720               | 10       | 45               | 60                   |
| 720               | 10       | 45               | 65                   |
| 720               | 10       | 45               | 70                   |
| 720               | 10       | 45               | 75                   |
| 720               | 10       | 45               | 80                   |
| 720               | 10       | 45               | 90                   |
| 720               | 10       | 50               | 55                   |
| 720               | 10       | 50               | 60                   |
| 720               | 10       | 50               | 65                   |
| 720               | 10       | 50               | 70                   |
| 720               | 10       | 50               | 75                   |
| 720               | 10       | 50               | 80                   |
| 720               | 10       | 50               | 90                   |
| 720               | 10       | 55               | 55                   |
| 720               | 10       | 55               | 60                   |
| 720               | 10       | 55               | 65                   |
| 720               | 10       | 55               | 70                   |
| 720               | 10       | 55               | 75                   |
| 720               | 10       | 55               | 80                   |
| 720               | 10       | 55               | 90                   |

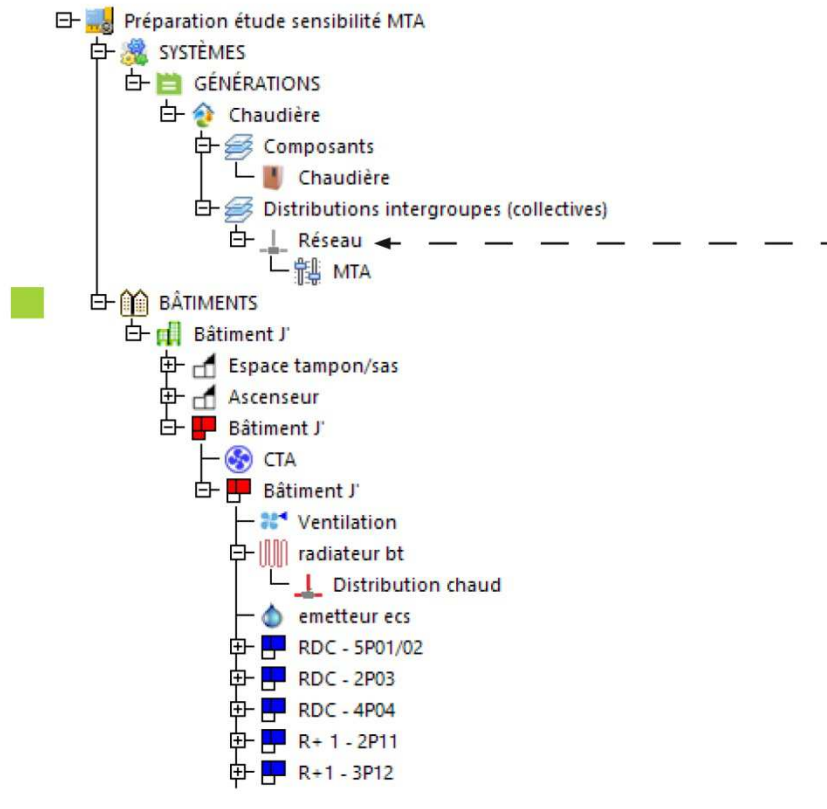
Dans le cas où il n'y a pas de valeurs fournies par l'industriel, les coefficients par défaut sont les suivants :

- a=-9,5502 10<sup>-7</sup> W<sup>-1</sup>K<sup>-1</sup>
- b=0,07943663 K<sup>-1</sup>
- c=-407,54714 W/K

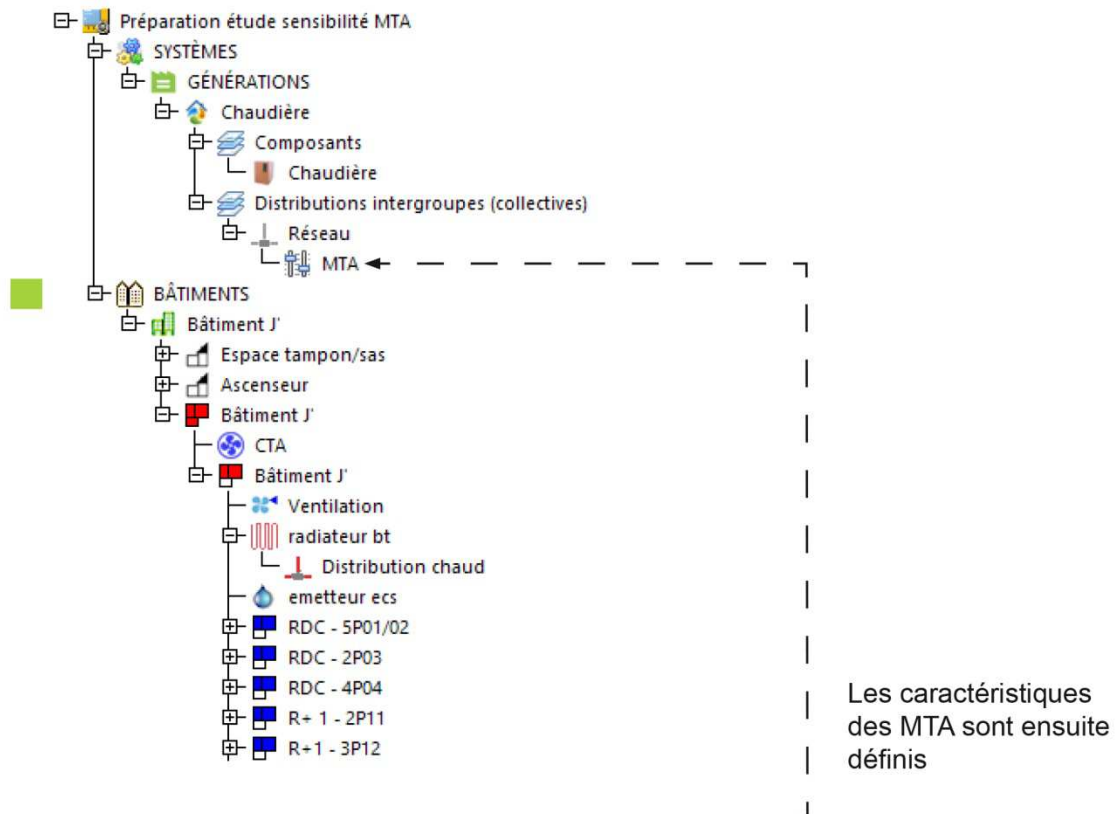
# ANNEXE 6 : INTEGRATION MTA SANS BALLON ECHANGEUR SOUS CLIMAWIN®



|    | Caractéristique                               | Valeurs                                  |
|----|---|--|
| 1  | Appellation                                   | Chaudière                                |
| 2  | Mode de fonctionnement                        | Générateurs en cascade                   |
| 3  | Raccordement générateurs entre eux            | Avec isolement                           |
| 4  | Raccordement réseaux distribution             | Avec possibilité d'isolement             |
| 5  | Emplacement production                        | Hors volume chauffé                      |
| 6  | Emplacement                                   | Espace tampon/sas                        |
| 8  | Distributions intergroupes                    | Distribution hydraulique collective      |
| 9  | Gestion de température en chauffage           | Température moyenne réseaux distribution |
| 11 | Gestion température en refroidissement        | Pas de fonction climatisation            |
| 13 | Production ECS instantanée                    | Production d'ECS instantanée             |
| 14 | Température de fonctionnement ECS instantanée | 60,0 °C                                  |
| 15 | Type de rendement (STD)                       | Rendements moyens annualisés             |
| 16 | Rendement simplifié en chauffage (STD)        | 95,00 %                                  |

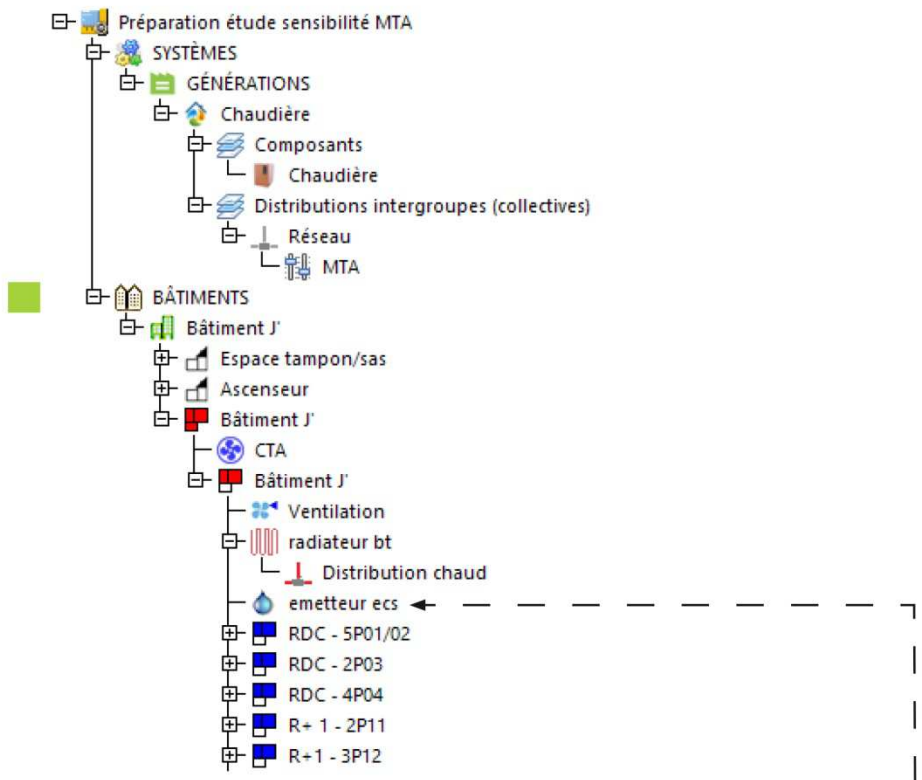


|    | Caractéristique                              | Valeurs                            |
|----|--|------------------------------------|
| 1  | Appellation                                  | Réseau                             |
| 2  | Type   | ECS bouclé                         |
| 3  | Module thermique d'appartement               | Connecté à des MTA                 |
| 4  | Longueur en volume chauffé                   | 0.0 m                              |
| 6  | Longueur hors volume chauffé                 | 0.0 m                              |
| 8  | Circulateur                                  | Vitesse variable pression variable |
| 9  | Puissance circulateur                        | 500.0 W                            |
| 10 | Fonction du MTA                              | ECS et chauffage direct            |
| 11 | Maintien de temp. échangeur ECS MTA          | Maintien en température            |
| 13 | Température de départ                        | 60.0 °C                            |
| 14 | Température de sortie en ECS                 | 50.0 °C                            |
| 15 | Température de sortie en chauffage           | 60.0 °C                            |
| 16 | Débit de l'échangeur ECS                     | 0.1 m3/h                           |
| 17 | Débit de l'échangeur chauffage               | 0.0 m3/h                           |
| 18 | Longueur de réseau colonnes/MTA en VC        | 1.0 m                              |
| 19 | Longueur de réseau colonnes/MTA hors VC      | 1.0 m                              |
| 20 | U moyen réseau en volume chauffé             | 0.30 W/m.K                         |
| 21 | U moyen réseau hors volume chauffé           | 0.30 W/m.K                         |
| 22 | U moyen réseau MTA en volume chauffé         | 0.30 W/m.K                         |
| 23 | U moyen réseau MTA hors volume chauffé       | 0.30 W/m.K                         |
| 24 | Part des consommations auxiliaires récupérée | 0.00                               |
| 25 | Débit nominal                                | 0.90 m3/h                          |
| 26 | Débit résiduel                               | 0.09 m3/h                          |
| 27 | Chute de température pour le maintien        | 5.00 °C                            |



|    | Caractéristique                         | Valeurs                  |
|----|---|--------------------------|
| 1  | Nombre de MTA                           | 72                       |
| 2  | Emplacement                             | En volume chauffé        |
| 3  | Type de production ECS/Chauffage        | Production simultanée    |
| 4  | a ECS                                   | -0.0000010 1/(W.K)       |
| 5  | b ECS                                   | 0.079 1/K                |
| 6  | c ECS                                   | -407.547 W.K             |
| 7  | Statut des données de l'échangeur ECS   | Valeur déclarée          |
| 8  | Epaisseur isolant échangeur ECS         | 0.000 m                  |
| 9  | Lamda isolant échangeur ECS             | 0.000 W/m.K              |
| 10 | U tubes ECS                             | 1.000 W/m.K              |
| 11 | Longueurs tubes ECS dans 1 module       | 3.000 m                  |
| 18 | U tubes chauffage                       | 1.000 W/m.K              |
| 19 | Longueurs tubes chauffage dans 1 module | 3.000 m                  |
| 20 | U tubes mixtes                          | 1.000 W/m.K              |
| 21 | Longueurs tubes mixtes dans 1 module    | 0.500 m                  |
| 22 | R isolant de la coque d'1 module        | 0.80 m <sup>2</sup> .K/W |
| 23 | Puissance auxiliaires en fonction.      | 75 We                    |
| 24 | Puissance auxiliaires à l'arrêt         | 8 We                     |

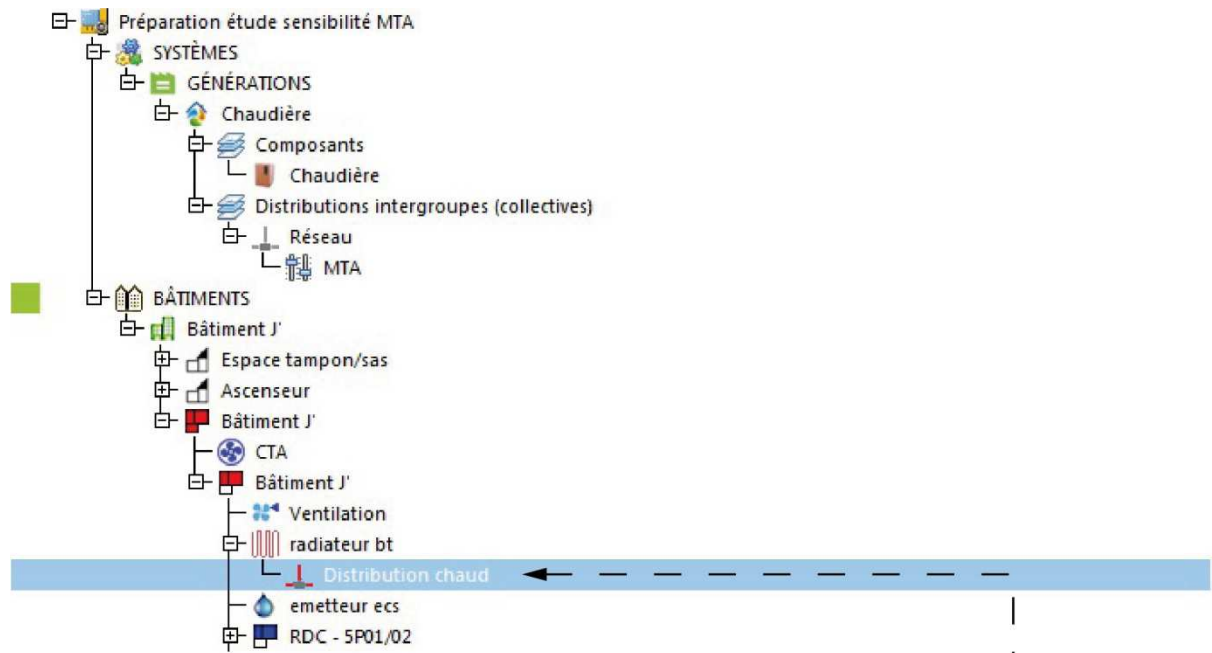




|    | Caractéristique                                     | Valeurs                |
|----|---|------------------------|
| 1  | Nom du composant                                    | emetteur ecs           |
| 2  | Surface desservie                                   | 4040.81 m <sup>2</sup> |
| 6  | Nombre de logements desservis                       | 72                     |
| 10 | Mode de calcul du coefficient correctif             | Calcul automatique     |
| 11 | Part passant par des mélangeurs / mitigeurs méca.   | 0.0 %                  |
| 12 | Part passant par des mitigeurs thermo. et méca. éco | 100.0 %                |
| 13 | Part passant par des temporisateurs robinets élect. | 0.0 %                  |
| 14 | Type d'appareils sanitaires ECS                     | Baignoire standard     |
| 16 | Alimentation ECS                                    | Chaudière : Réseau     |
| 17 | Nombre de distributions identiques                  | 1                      |
| 18 | Détermination longueur de distribution              | Valeur par défaut      |
| 21 | Diamètre intérieur                                  | 12.0 mm                |
| 22 | Température de distribution                         | 50.0 °C                |

Température de distribution d'eau à saisir

L'émetteur ECS doit être connecté au réseau intergroupe



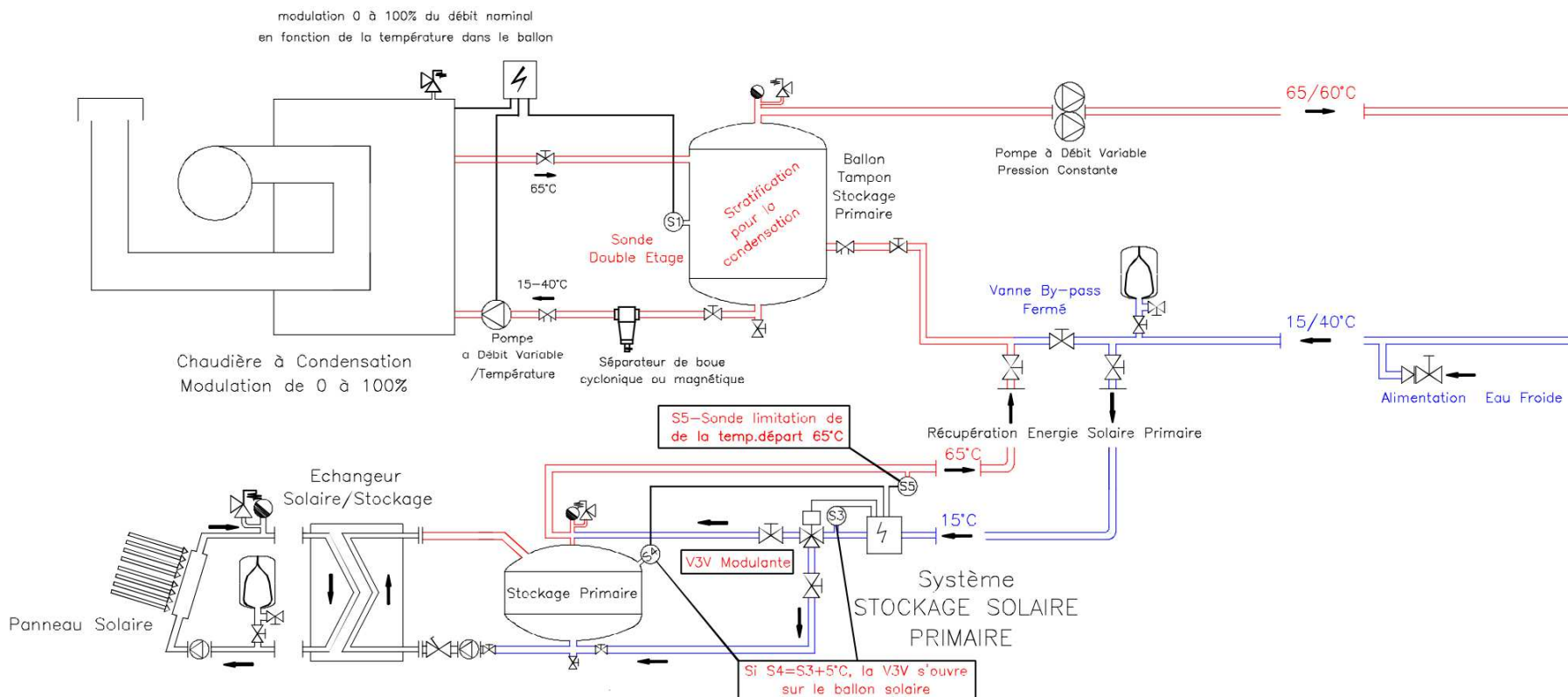
| No | Caractéristique                          | Valeurs                              |
|----|--|--------------------------------------|
| 57 | Emplacement                              | En volume chauffé                    |
| 58 | Longueur réseau chaud VC                 | 2880.0 m                             |
| 59 | Longueur réseau chaud HVC                | 0.0 m                                |
| 60 | Coef. déperd. linéaire en volume chauffé | 0.2 W/m.K                            |
| 62 | Gestion système de chauffage             | Modulation fonction temp. extérieure |
| 63 | Mode de régulation de fonctionnement     | Régulation à débit variable          |
| 64 | Température départ en chauffage          | 60.0 °C                              |
| 66 | Chute de température en chauffage        | 15.0 °C                              |
| 67 | Débit volumique nominal en chauffage     | 6.0 m <sup>3</sup> /h                |
| 68 | Mode régulation du circulateur           | Pas de circulateurs                  |
| 69 | Débit volumique résiduel en chauffage    | 0.60 m <sup>3</sup> /h               |

## ANNEXE 7 : ABAQUE PUISSANCE ECS / DEBIT ECS

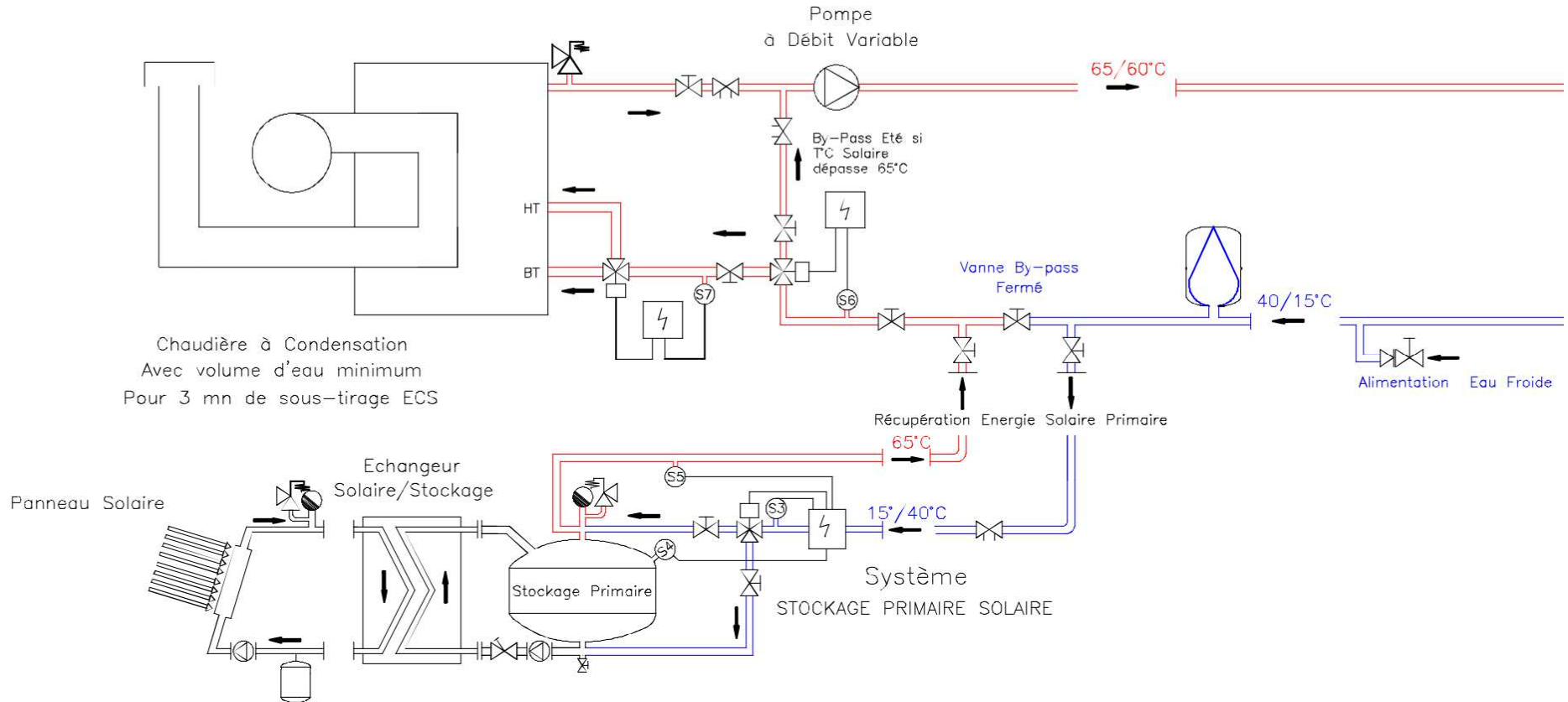
|                                       |   | Débit ECS en L/h/appartement |       |  |       |       |   |       |       |   |       |       |  |       |       |   |       |       |       |
|---------------------------------------|---|------------------------------|-------|--|-------|-------|---|-------|-------|---|-------|-------|--|-------|-------|---|-------|-------|-------|
| Confort                               | standard  |                              |       |  |       |       |   |       |       | élevé   |       |       |  |       |       |   |       |       |       |
| Equipement                            | 1 évier<br>1 lavabo<br>1 baignoire <u>ou</u> 1 douche |                              |       | 1 évier<br>1 lavabo<br>1 baignoire<br>1 douche |       |       | 1 évier<br>1 lavabo<br>2 baignoires<br>1 douche |       |       | 1 évier<br>1 lavabo<br>1 baignoire <u>ou</u> 1 douche |       |       | 1 évier<br>1 lavabo<br>1 baignoire<br>1 douche |       |       | 1 évier<br>1 lavabo<br>2 baignoires<br>1 douche |       |       |       |
| Puissance en kW                       | 25.1  |                              |       | 29.3   |       |       | 33.5  |       |       | 33.5  |       |       | 41.9   |       |       | 46  |       |       |       |
| Température ECS °C                    | 40  | 45                           | 50    | 40   | 45    | 50    | 40  | 45    | 50    | 40  | 45    | 50    | 40   | 45    | 50    | 40  | 45    | 50    |       |
| Température minimale eau froide en °C | 1   | 554                          | 491   | 441  | 646   | 573   | 514   | 739   | 655   | 588   | 739   | 655   | 588  | 924   | 819   | 736   | 1 015 | 899   | 808   |
|                                       | 2   | 568                          | 502   | 450  | 663   | 586   | 525   | 758   | 670   | 600   | 758   | 670   | 600  | 949   | 838   | 751   | 1 041 | 920   | 824   |
|                                       | 3   | 584                          | 514   | 459  | 681   | 600   | 536   | 779   | 686   | 613   | 779   | 686   | 613  | 974   | 858   | 767   | 1 069 | 942   | 842   |
|                                       | 4   | 600                          | 527   | 469  | 700   | 615   | 548   | 800   | 703   | 626   | 800   | 703   | 626  | 1 001 | 879   | 784   | 1 099 | 965   | 860   |
|                                       | 5   | 617                          | 540   | 480  | 720   | 630   | 560   | 823   | 720   | 640   | 823   | 720   | 640  | 1 030 | 901   | 801   | 1 131 | 989   | 879   |
|                                       | 6   | 635                          | 554   | 491  | 741   | 646   | 573   | 848   | 739   | 655   | 848   | 739   | 655  | 1 060 | 924   | 819   | 1 164 | 1 015 | 899   |
|                                       | 7   | 654                          | 568   | 502  | 764   | 663   | 586   | 873   | 758   | 670   | 873   | 758   | 670  | 1 092 | 949   | 838   | 1 199 | 1 041 | 920   |
|                                       | 8   | 675                          | 584   | 514  | 788   | 681   | 600   | 901   | 779   | 686   | 901   | 779   | 686  | 1 126 | 974   | 858   | 1 237 | 1 069 | 942   |
|                                       | 9   | 696                          | 600   | 527  | 813   | 700   | 615   | 930   | 800   | 703   | 930   | 800   | 703  | 1 163 | 1 001 | 879   | 1 276 | 1 099 | 965   |
|                                       | 10  | 720                          | 617   | 540  | 840   | 720   | 630   | 961   | 823   | 720   | 961   | 823   | 720  | 1 201 | 1 030 | 901   | 1 319 | 1 131 | 989   |
|                                       | 11  | 745                          | 635   | 554  | 869   | 741   | 646   | 994   | 848   | 739   | 994   | 848   | 739  | 1 243 | 1 060 | 924   | 1 364 | 1 164 | 1 015 |
|                                       | 12  | 771                          | 654   | 568  | 900   | 764   | 663   | 1 029 | 873   | 758   | 1 029 | 873   | 758  | 1 287 | 1 092 | 949   | 1 413 | 1 199 | 1 041 |
|                                       | 13  | 800                          | 675   | 584  | 933   | 788   | 681   | 1 067 | 901   | 779   | 1 067 | 901   | 779  | 1 335 | 1 126 | 974   | 1 466 | 1 237 | 1 069 |
|                                       | 14  | 830                          | 696   | 600  | 969   | 813   | 700   | 1 108 | 930   | 800   | 1 108 | 930   | 800  | 1 386 | 1 163 | 1 001   | 1 522 | 1 276 | 1 099 |
|                                       | 15  | 864                          | 720   | 617  | 1 008 | 840   | 720   | 1 153 | 961   | 823   | 1 153 | 961   | 823  | 1 442 | 1 201 | 1 030   | 1 583 | 1 319 | 1 131 |
|                                       | 16  | 900                          | 745   | 635  | 1 050 | 869   | 741   | 1 201 | 994   | 848   | 1 201 | 994   | 848  | 1 502 | 1 243 | 1 060   | 1 649 | 1 364 | 1 164 |
|                                       | 17  | 939                          | 771   | 654  | 1 096 | 900   | 764   | 1 253 | 1 029 | 873   | 1 253 | 1 029 | 873  | 1 567 | 1 287 | 1 092   | 1 720 | 1 413 | 1 199 |
|                                       | 18  | 981                          | 800   | 675  | 1 146 | 933   | 788   | 1 310 | 1 067 | 901   | 1 310 | 1 067 | 901  | 1 638 | 1 335 | 1 126   | 1 799 | 1 466 | 1 237 |
|                                       | 19  | 1 028                        | 830   | 696  | 1 200 | 969   | 813   | 1 372 | 1 108 | 930   | 1 372 | 1 108 | 930  | 1 716 | 1 386 | 1 163   | 1 884 | 1 522 | 1 276 |
|                                       | 20  | 1 080                        | 864   | 720  | 1 260 | 1 008 | 840   | 1 441 | 1 153 | 961   | 1 441 | 1 153 | 961  | 1 802 | 1 442 | 1 201   | 1 978 | 1 583 | 1 319 |
|                                       | 21  | 1 136                        | 900   | 745  | 1 327 | 1 050 | 869   | 1 517 | 1 201 | 994   | 1 517 | 1 201 | 994  | 1 897 | 1 502 | 1 243   | 2 083 | 1 649 | 1 364 |
|                                       | 22  | 1 200                        | 939   | 771  | 1 400 | 1 096 | 900   | 1 601 | 1 253 | 1 029   | 1 601 | 1 253 | 1 029  | 2 002 | 1 567 | 1 287   | 2 198 | 1 720 | 1 413 |
|                                       | 23  | 1 270                        | 981   | 800  | 1 483 | 1 146 | 933   | 1 695 | 1 310 | 1 067   | 1 695 | 1 310 | 1 067  | 2 120 | 1 638 | 1 335   | 2 328 | 1 799 | 1 466 |
|                                       | 24  | 1 349                        | 1 028 | 830  | 1 575 | 1 200 | 969   | 1 801 | 1 372 | 1 108   | 1 801 | 1 372 | 1 108  | 2 253 | 1 716 | 1 386   | 2 473 | 1 884 | 1 522 |
|                                       | 25  | 1 439                        | 1 080 | 864  | 1 680 | 1 260 | 1 008   | 1 921 | 1 441 | 1 153   | 1 921 | 1 441 | 1 153  | 2 403 | 1 802 | 1 442   | 2 638 | 1 978 | 1 583 |

# ANNEXE 8 : EXEMPLES DE SCHEMAS DE PRINCIPE DETAILLE POUR LA PRODUCTION

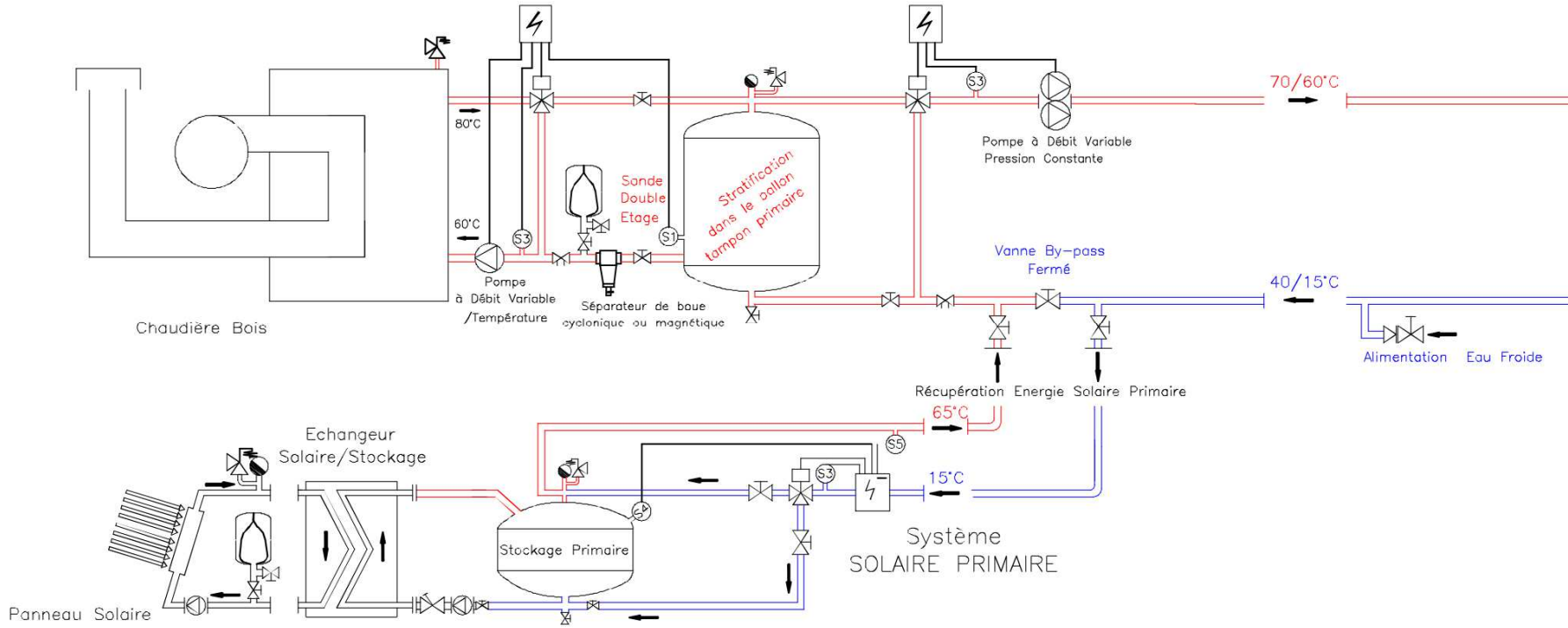
## Chaudière avec stockage et solaire



## Chaudière sans stockage et solaire



# Chaudière bois et solaire



## ANNEXE 9 : TEMPS DE RECHARGE ET MTA AVEC BALLON ECHANGEUR

La durée de réchauffage du ballon ECS des MTA avec ballon échangeur est donnée avec la formule suivante.

Durée de réchauffage de 10°C à  $T_{ecs}$  d'un Logix 80 litres:

$$t = \frac{V_{ecs}}{Q_p} \times \frac{\ln\left(\frac{T_p - 10}{T_p - T_{ecs}}\right)}{1 - \exp\left(-\frac{440}{1.163Q_p}\right)} \times 60 \text{ (minutes)}$$

avec :

1.  $V_{ecs}$  = volume ECS en litres = 80 litres
2.  $Q_p$  = débit primaire en  $\frac{\text{litre}}{\text{heure}} \approx 700 \frac{\text{litre}}{\text{heure}}$
3.  $T_p$  = température primaire en °C  $\approx 65$  à  $80^\circ\text{C}$
4. 10 = température initiale ECS en °C
5.  $T_{ecs}$  = température finale ECS  $\approx 50$  à  $65^\circ\text{C}$  en °C (toujours  $< T_p$ )
6. 440 = coefficient d'échange du Logix 80 litres en  $\frac{\text{W}}{^\circ\text{K}}$  (700 pour le Logix 120 litres)

Par exemple, avec un débit primaire de 700 litres/heure et avec un primaire à  $65^\circ\text{C}$ , il faut 39 minutes pour réchauffer 80 litres de 10 à  $60^\circ\text{C}$  (mais 28 minutes de 10 à  $55^\circ\text{C}$ ).